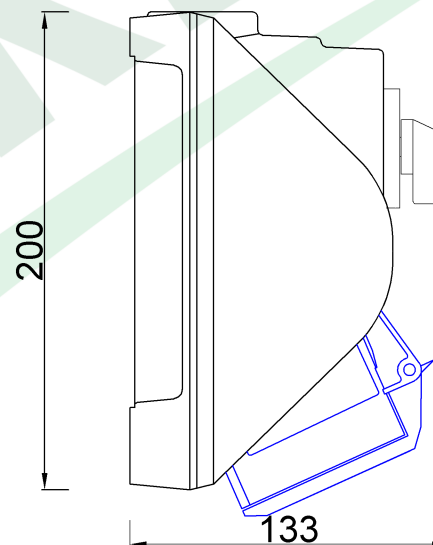
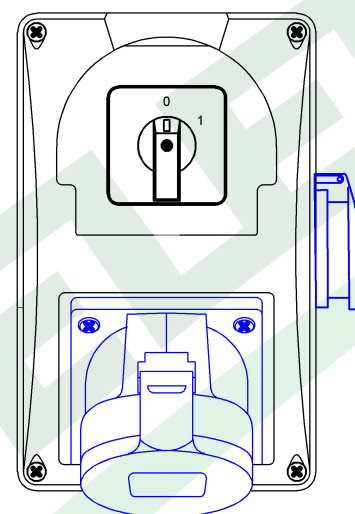
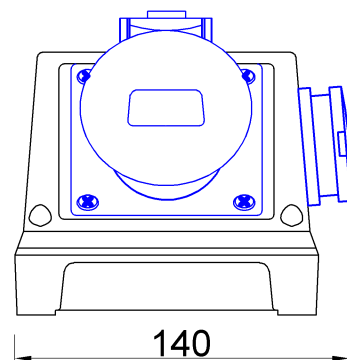


wymiary w [mm]
dimensions [mm]



**PARAMETRY
PARAMETERS**

obudowa box	IP44
gniazda sockets	IP44
wyłącznik switch	0/1(16A)
dławica cable gland	PG16

**OKABLOWANIE GNIAZD
Sockets wiring**

16A/3p	2.5mm ² H07V-K /LgY/ 450/750V
230V	1.5mm ² H07V-K /LgY/ 450/750V

F3.0804 Roz. kombi 16/3, 230V, 0/1
Distribution box kombi 16/3, 230V, 0/1

F-ELEKTRO
www.f-elektro.com,
e-mail: info@f-elektro.com