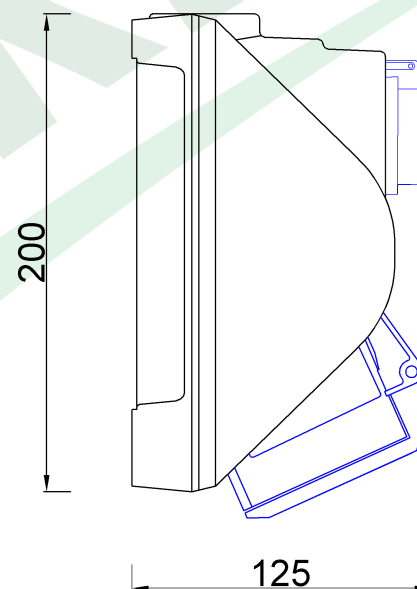
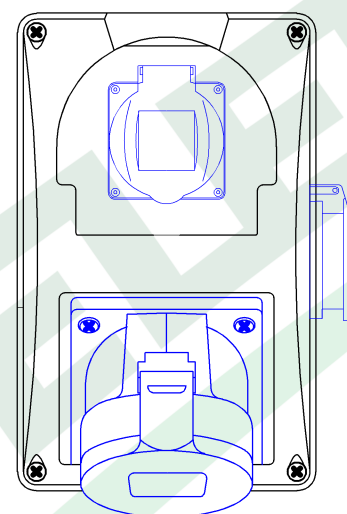
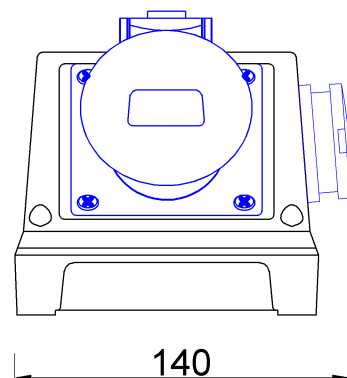


wymiary w [mm]
dimensions [mm]



**PARAMETRY
PARAMETERS**

obudowa box	IP44
gniazda sockets	IP44
dtawica cable gland	PG16
listwa zaciskowa terminal	10mm ²
OKABLOWANIE GNIAZD Sockets wiring	
16A/3p	2.5mm ² H07V-K /LgY/ 450/750V
230V	1.5mm ² H07V-K /LgY/ 450/750V

F3.0810 Roz. kombi 16/3, 2x230V
Distribution box kombi 16/3, 2x230V

F-ELEKTRO
www.f-elektro.com,
e-mail: info@f-elektro.com