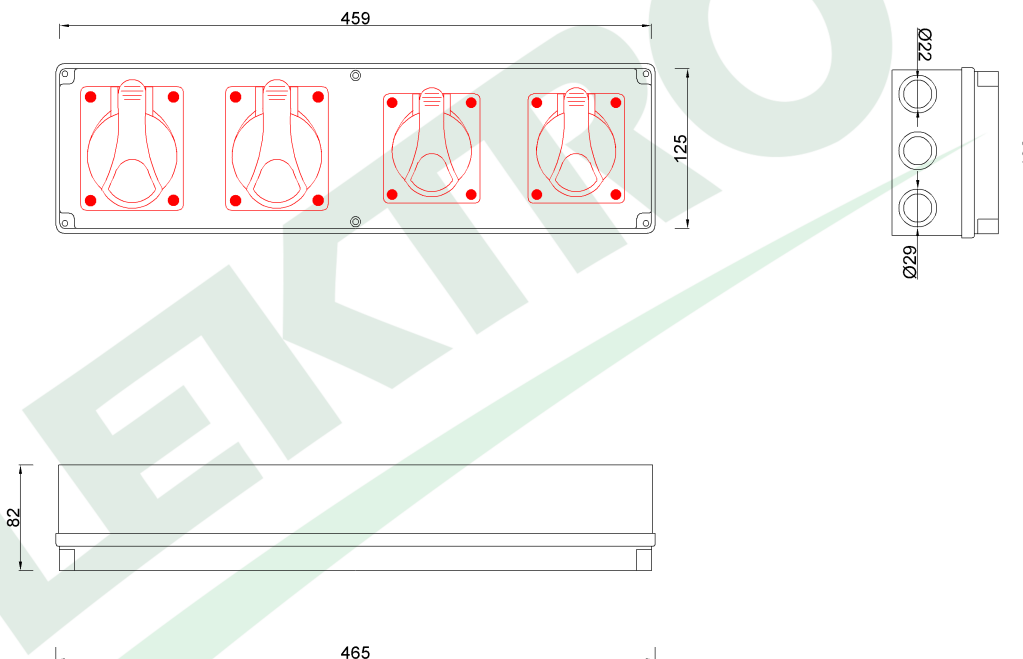


wymiary w [mm]  
dimensions [mm]



PARAMETRY PARAMETERS	
obudowa box	IP54
gniazda sockets	IP44
dławica cable gland	PG16
listwa zaciskowa terminal	10mm <sup>2</sup>
OKABLOWANIE GNIAZD Sockets wiring	
32A/5p	4mm <sup>2</sup> H07V-K /LgY/ 450/750V
16A/5p	2.5mm <sup>2</sup> H07V-K /LgY/ 450/750V

F3.0433

Roz. HORIZONTAL B 2x16/5, 2x32/5

Distribution box HORIZONTAL B - sockets 2x16A 5p, 2x32A 5p

F-ELEKTRO

www.f-elektro.com,

e-mail: info@f-elektro.com