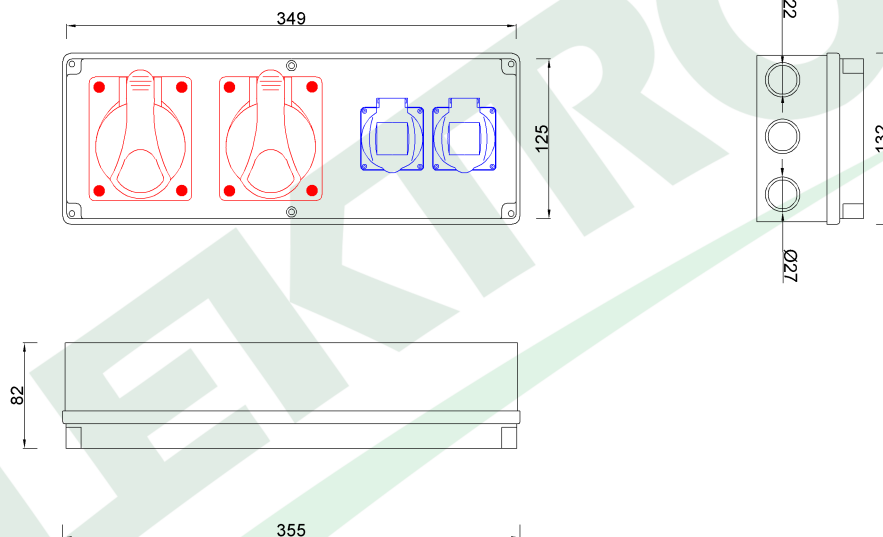


wymiary w [mm]
dimensions [mm]



PARAMETRY PARAMETERS	
obudowa box	IP54
gniazda sockets	IP44
dławica cable gland	PG16
listwa zaciskowa terminal	10mm ²
OKABLOWANIE GNIAZD Sockets wiring	
32A/5p	4mm ² H07V-K /LgY/ 450/750V
230V	1.5mm ² H07V-K /LgY/ 450/750V

F3.0430

Roz. Horizontal S 2x32/5, 2x230V IP44
Distribution box Horizontal S 2x32/5, 2x230V IP44

F-ELEKTRO

www.f-elektro.com,
e-mail: info@f-elektro.com