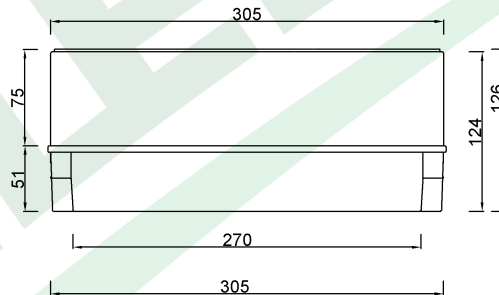
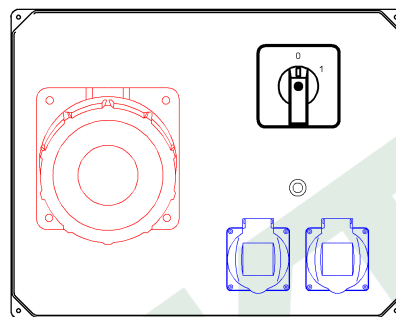
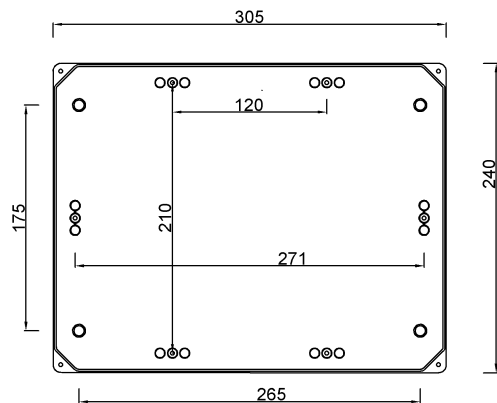


wymiary w [mm]
dimensions [mm]



PARAMETRY PARAMETERS	
obudowa box	IP65
gniazda sockets	IP44
wyłącznik switch	0/1 (63A)
dławica cable gland	PG21
listwa zaciskowa terminal	12mm ²
bezpiecznik fuse	ceramiczny 10A ceramic 10A
OKABLOWANIE GNIAZD Sockets wiring	
63A/5p	10mm ² H07V-K /LgY/ 450/750V
230V	1.5mm ² H07V-K /LgY/ 450/750V

F3.0296 Roz. R-310 63/5, 2x230V, 0/1(63A) z bezpiecznikiem
Distribution box R-310 - sockets 63A 5p, 2x230V,
switch 0-1 with fuse

F-ELEKTRO
www.f-elektro.com,
e-mail: info@f-elektro.com