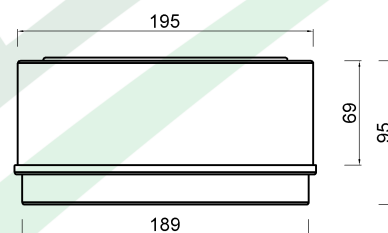
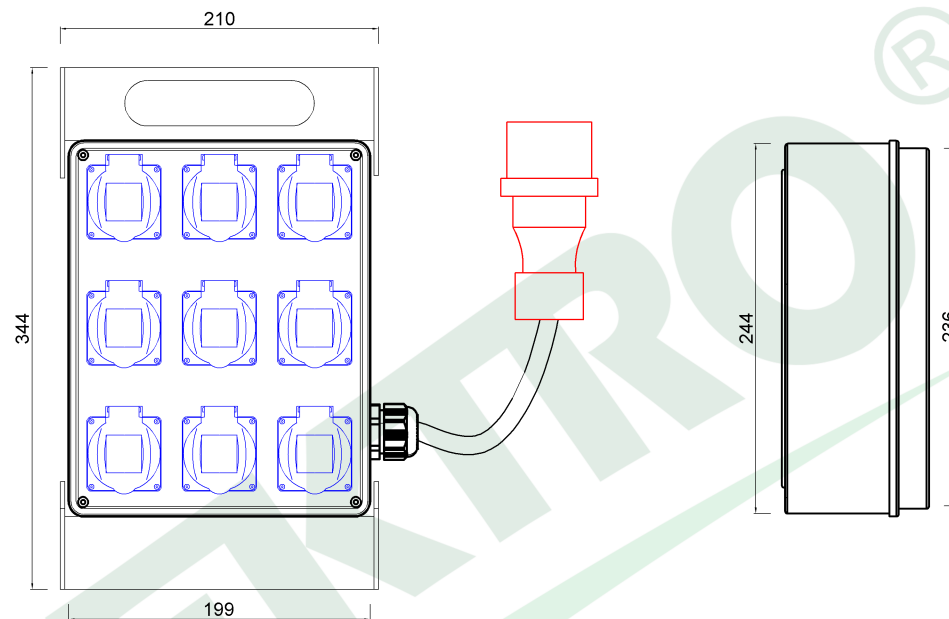


wymiary w [mm]
dimensions [mm]



PARAMETRY PARAMETERS	
obudowa box	IP56
gniazda sockets	IP44
listwa zaciskowa terminal	10 mm ²
dławica cable gland	PG16
rodzaj przewodu cable	OW (H05RR-F)
przekrój cross section	5x2.5mm ²
długość length	1.5m
wtyczka plug	16A/5p
OKABLOWANIE Sockets wiring	
230V	1.5mm ² H07V-K /LgY/ 450/750V

F3.1836 Roz. R-240 9x230V + OW 5x2.5 - 1.5m IP44
+ stelaż rozdzielni plastikowy
Distribution box R-240 9x230V
+ H05RR-F 5x2.5 - 1.5m IP44 + plastic frame

F-ELEKTRO
www.f-elektro.com,
e-mail: info@f-elektro.com