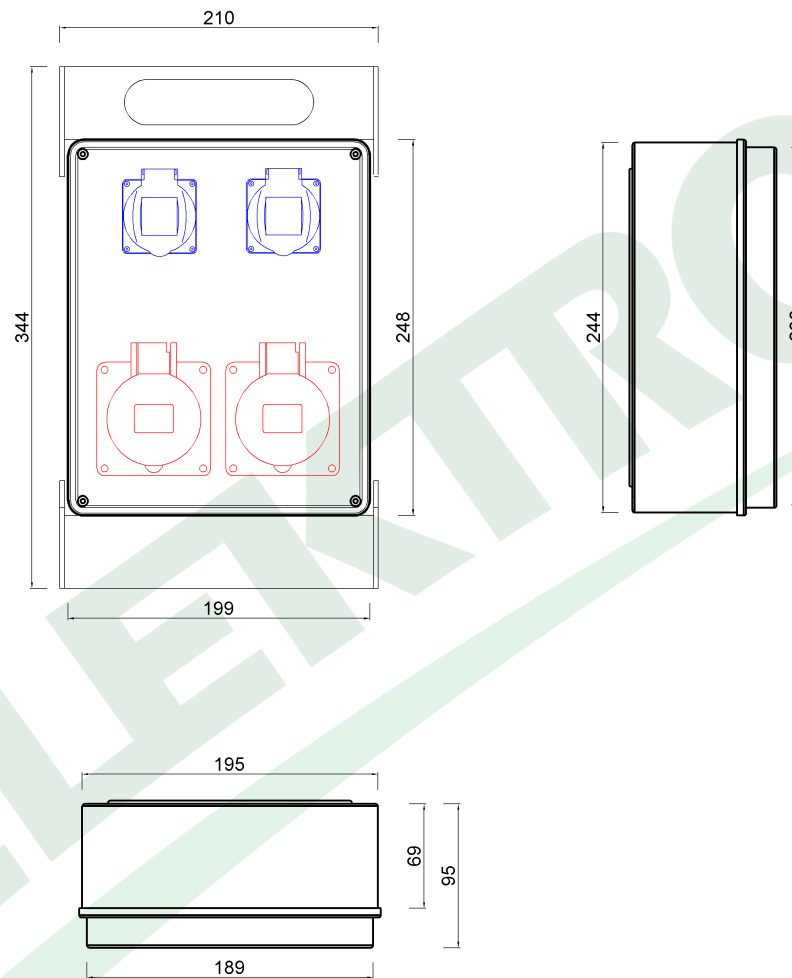


wymiary w [mm]
dimensions [mm]



PARAMETRY PARAMETERS	
obudowa box	IP56
gniazda sockets	IP44
listwa zaciskowa terminal	10 mm ²
dławica cable gland	PG16
OKABLOWANIE Sockets wiring	
16A/5p	2.5mm ² H07V-K /LgY/ 450/750V
230V	1.5mm ² H07V-K /LgY/ 450/750V

F3.0867

Roz. R-240 2x16/5, 2x230V IP44 + stelaż rozdzielni plastikowy
Distribution box R-240 2x16/5, 2x230V IP44 + plastic frame

F-ELEKTRO

www.f-elektro.com,
e-mail: info@f-elektro.com