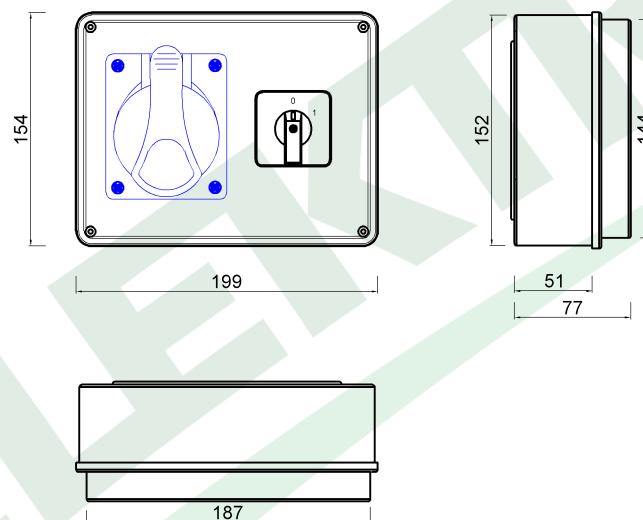


wymiary w [mm]  
dimensions [mm]



PARAMETRY PARAMETERS	
obudowa box	IP56
gniazda sockets	IP44
wyłącznik switch	0/1 (25A)
dławica cable gland	PG16
listwa zaciskowa terminal	10 mm <sup>2</sup>
OKABLOWANIE Sockets wiring	
32A/3p	4mm <sup>2</sup> H07V-K /LgY/ 450/750V

F3.0775	Roz. R-190 32/3, 0/1(25A) IP44 Distribution box R-190 32/3, 0/1(25A) IP44
F-ELEKTRO www.f-elektro.com, e-mail: info@f-elektro.com	