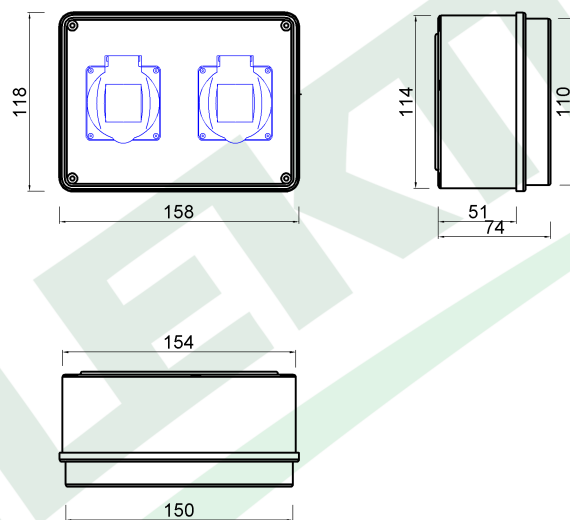


wymiary w [mm]  
dimensions [mm]



PARAMETRY PARAMETERS	
obudowa box	IP56
gniazda sockets	IP44
dławica cable gland	PG16
listwa zaciskowa terminal	10 mm <sup>2</sup>
OKABLOWANIE Sockets wiring	
230V	1.5mm <sup>2</sup> H07V-K /LgY/ 450/750V

F3.0306      Roz. R-150 2x230V IP44  
Distribution box R-150 2x230V IP44

F-ELEKTRO  
www.f-elektro.com,  
e-mail: info@f-elektro.com