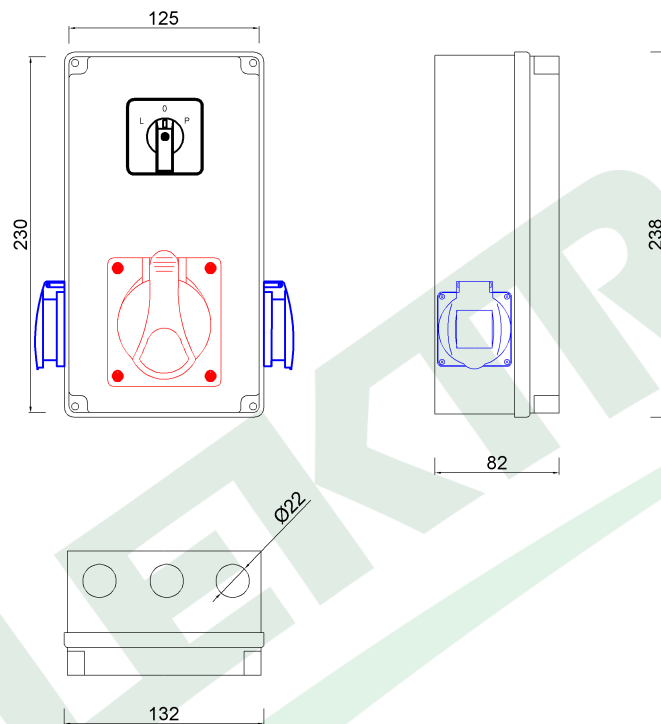


wymiary w [mm]
dimensions [mm]



PARAMETRY PARAMETERS	
obudowa box	IP54
gniazda sockets	IP44
wyłącznik switch	L/P (16A)
dławica cable gland	PG16
listwa zaciskowa terminal	10 mm ²
OKABLOWANIE Sockets wiring	
16A/5p	2,5mm ² H07V-K /LgY/ 450/750V
230V	1,5mm ² H07V-K /LgY/ 450/750V

F3.0373	Roz. BICO 16/5, 2x230V, L/P(16A) IP44 Distribution box BICO 16/5, 2x230V, L/R(16A) IP44
F-ELEKTRO www.f-elektro.com, e-mail: info@f-elektro.com	