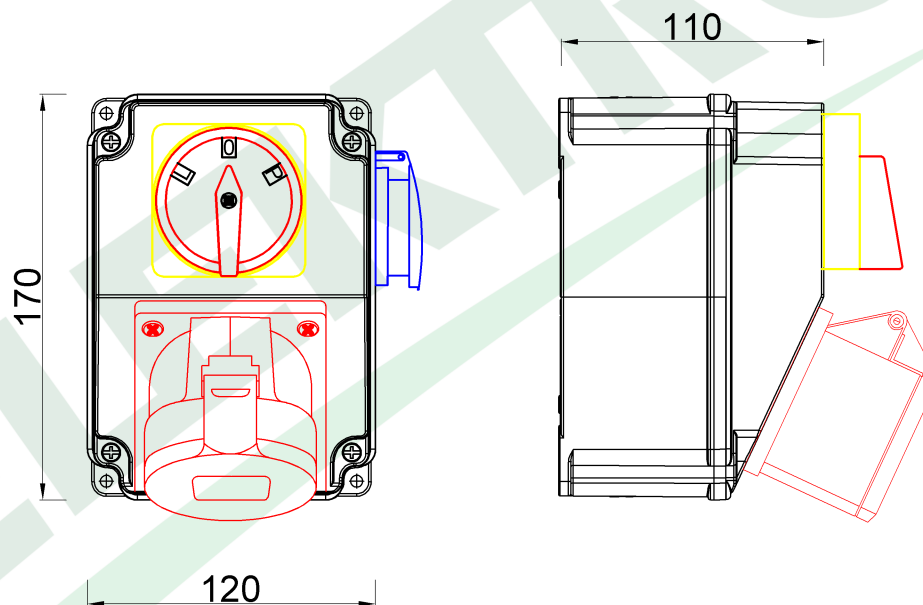
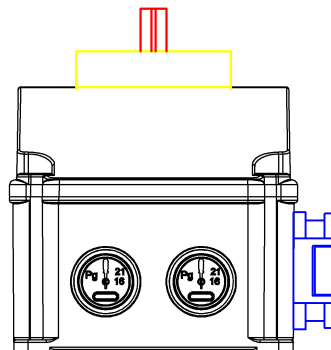


wymiary w [mm]

dimensions [mm]



**PARAMETRY**  
**PARAMETERS**

obudowa <i>box</i>	IP44
gniazda <i>sockets</i>	IP44
dławica <i>cable gland</i>	PG16
listwa zaciskowa <i>terminal</i>	10 mm <sup>2</sup>
wyłącznik <i>switch</i>	L/P(32A-Z)

**OKABLOWANIE**  
**Sockets wiring**

32A/5p	4mm <sup>2</sup> H07V-K /LgY/ 450/750V
230V	1.5mm <sup>2</sup> H07V-K /LgY/ 450/750V

F3.1894 Roz. RS-KOMBI 32/5, 230V, L/P(32A-zamykany)  
Distribution box RS-KOMBI 32/5, 230V, L/R(32A)

F-ELEKTRO  
www.f-elektro.com,  
e-mail: info@f-elektro.com