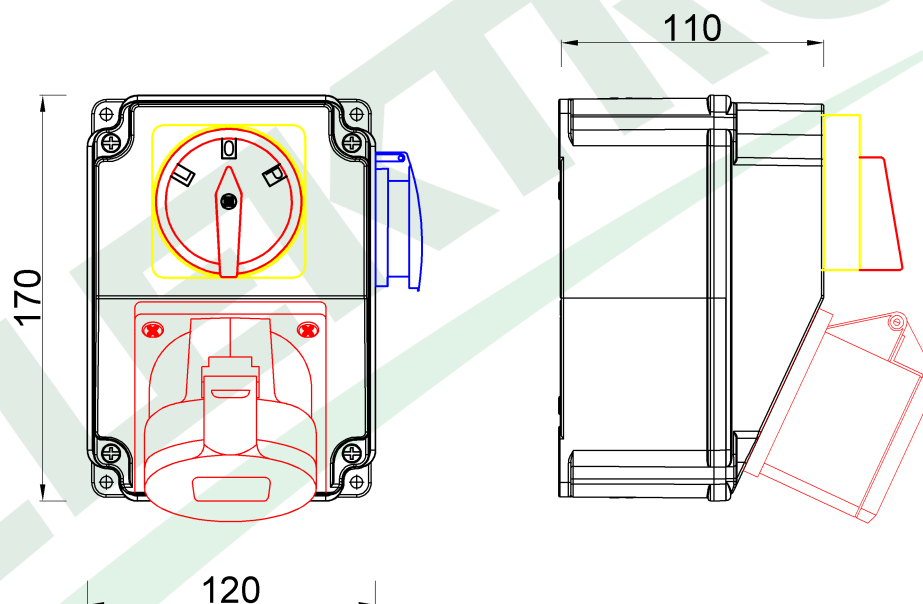
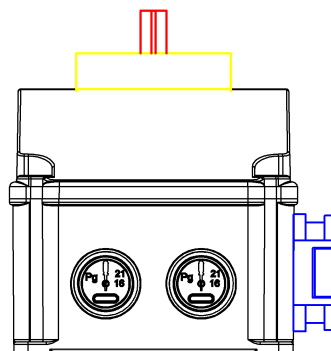


wymiary w [mm]  
dimensions [mm]



**PARAMETRY**  
**PARAMETERS**

obudowa box	IP44
gniazda sockets	IP44
dławica cable gland	PG16
listwa zaciskowa terminal	10 mm <sup>2</sup>
wyłącznik switch	L/P(16A-Z)

**OKABLOWANIE**  
**Sockets wiring**

16A/5p	2.5mm <sup>2</sup> H07V-K /LgY/ 450/750V
230V	1.5mm <sup>2</sup> H07V-K /LgY/ 450/750V

F3.1893 Roz. RS-KOMBI 16/5, 230V, L/P(16A-zamykany)  
Distribution box RS-KOMBI 16/5, 230V, L/R(16A)

F-ELEKTRO  
www.f-elektro.com,  
e-mail: info@f-elektro.com