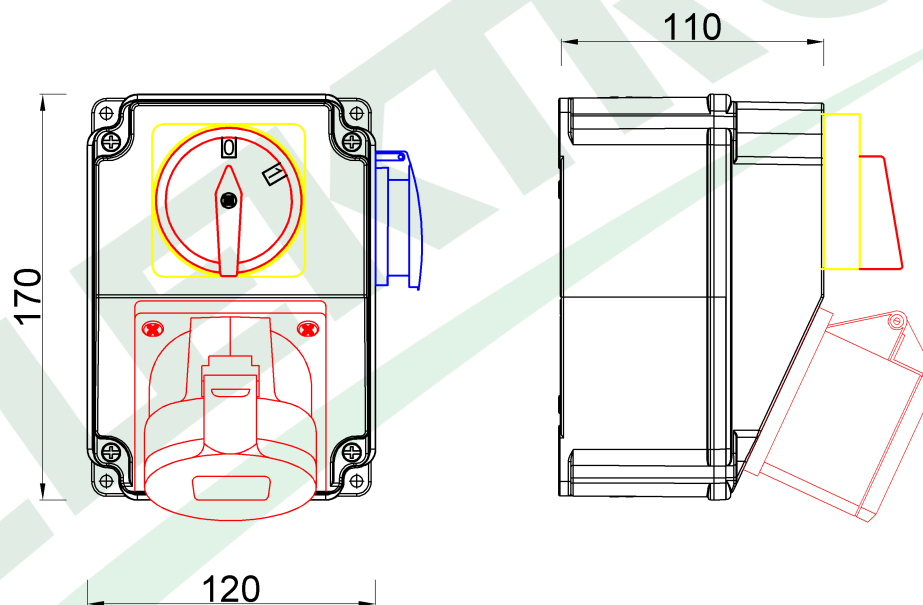
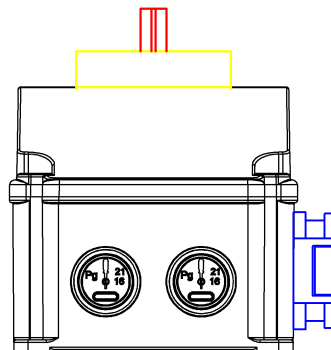


wymiary w [mm]

dimensions [mm]



PARAMETRY
PARAMETERS

obudowa <i>box</i>	IP44
gniazda <i>sockets</i>	IP44
dławica <i>cable gland</i>	PG16
listwa zaciskowa <i>terminal</i>	10 mm ²
wyłącznik <i>switch</i>	0/1(32A-Z)

OKABLOWANIE
Sockets wiring

32A/5p	4mm ² H07V-K /LgY/ 450/750V
230V	1.5mm ² H07V-K /LgY/ 450/750V

F3.1888 Roz. RS-KOMBI 32/5, 230V, 0/1(32A-zamykany)
Distribution box RS-KOMBI 32/5, 230V, 0/1(32A)

F-ELEKTRO
www.f-elektro.com,
e-mail: info@f-elektro.com