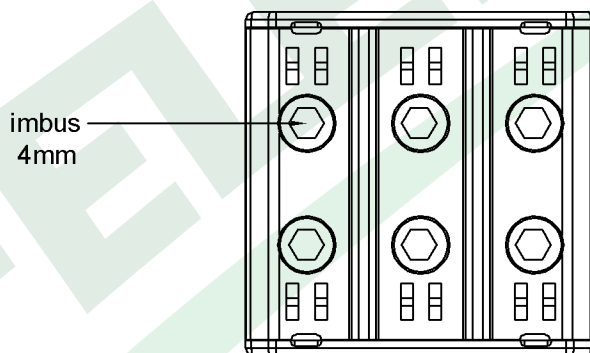
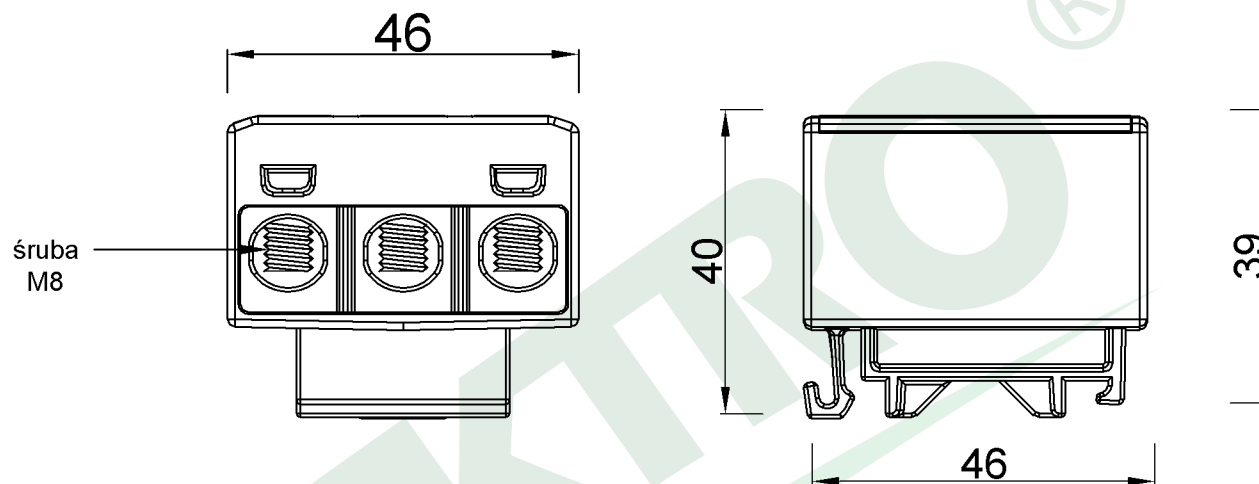


wymiary w [mm]  
dimensions [mm]



PARAMETRY PARAMETERS	
Przekrój znamionowy <i>cross-section</i>	Al/Cu 2,5 - 35mm <sup>2</sup>
napięcie znamionowe <i>voltage</i>	690V
prąd znamionowy <i>current</i>	Cu 135A
	Al 120A
temperatura pracy <i>temperature</i>	max 80°C
materiał obudowy <i>box material</i>	PA66 niepalniony UL94 V-0
materiał zacisku <i>terminal material</i>	stop aluminium <i>aluminium alloy</i>
moment obrotowy dokręcania <i>torque</i>	2,5-16mm <sup>2</sup> - 3Nm
	25-35mm <sup>2</sup> - 6Nm
mocowanie <i>mounting</i>	TH35(DIN35)

F2.0539 LZ w korpusie ZU 3-torowa 3x35mm<sup>2</sup> Al/Cu - szara  
*Terminal strips with body ZU 3-way 3x35mm<sup>2</sup> - grey Al/Cu*

F-ELEKTRO  
www.f-elektro.com,  
e-mail: info@f-elektro.com