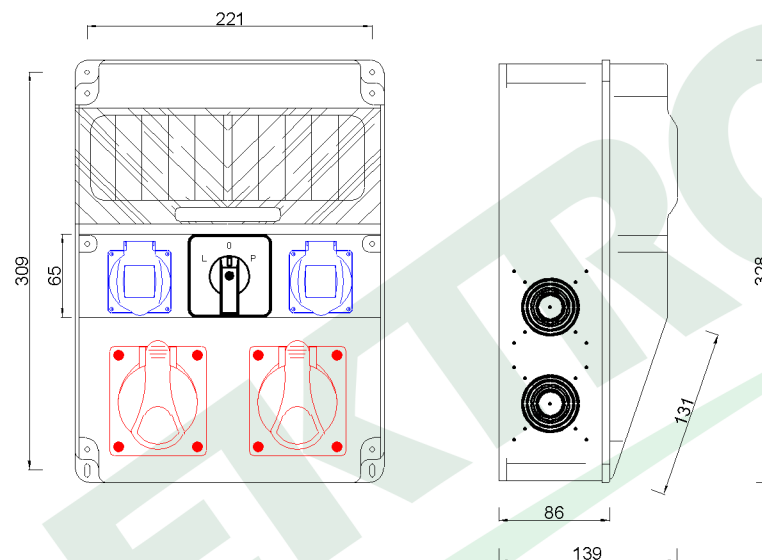
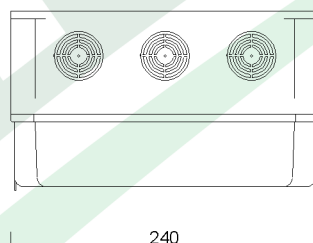


wymiary w [mm]  
dimensions [mm]



PARAMETRY PARAMETERS	
obudowa box	IP65
gniazda sockets	IP44
dławica cable gland	PG21
zaciski terminal	N & PE
wyłączniki switch	L/P(32A)
OKABLOWANIE GNIAZD Sockets wiring	
16A/5p	2.5mm <sup>2</sup> H07V-K /LgY/ 450/750V
230V	1.5mm <sup>2</sup> H07V-K /LgY/ 450/750V



F3.2716	Roz. CAJA 12M BICOLOR 2x16/5, 2x230V, L/P(32A) IP44 Distribution box CAJA 12M BICOLOR 2x16/5, 2x230V, L/R IP44
F-ELEKTRO www.f-elektro.com, e-mail: info@f-elektro.com	