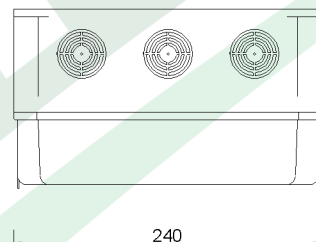
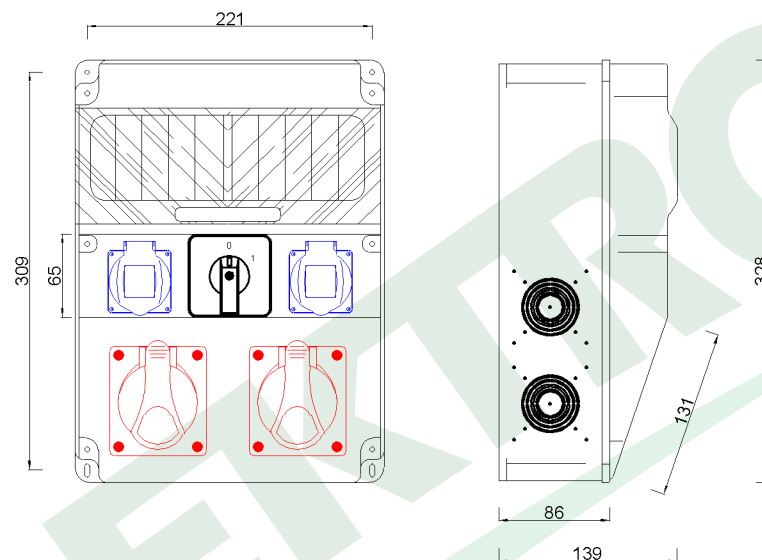


wymiary w [mm]
dimensions [mm]



PARAMETRY PARAMETERS	
obudowa box	IP65
gniazda sockets	IP44
dławica cable gland	PG21
zaciski terminal	N & PE
wyłączniki switch	0/1(32A)
OKABLOWANIE GNIAZD Sockets wiring	
16A/5p	2.5mm ² H07V-K /LgY/ 450/750V
230V	1.5mm ² H07V-K /LgY/ 450/750V

F3.2713	Roz. CAJA 12M BICOLOR 2x16/5, 2x230V, 0/1(32A) IP44 Distribution box CAJA 12M BICOLOR 2x16/5, 2x230V, 0/1 IP44
F-ELEKTRO www.f-elektro.com, e-mail: info@f-elektro.com	