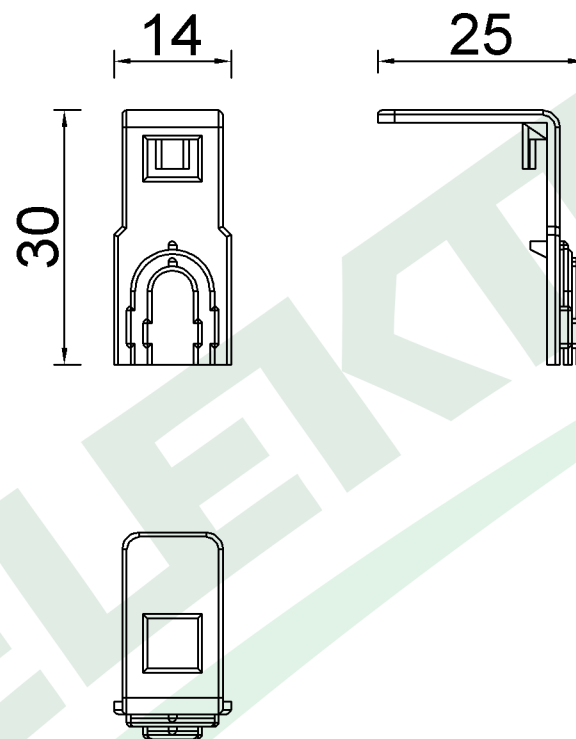


wymiary w [mm]
dimensions [mm]



F2.0542

Osłona izolacyjna zacisku ZU - 35mm²

Protection cover for terminal strips with body ZU 35mm²

F-ELEKTRO

www.f-elektro.com,

e-mail: info@f-elektro.com