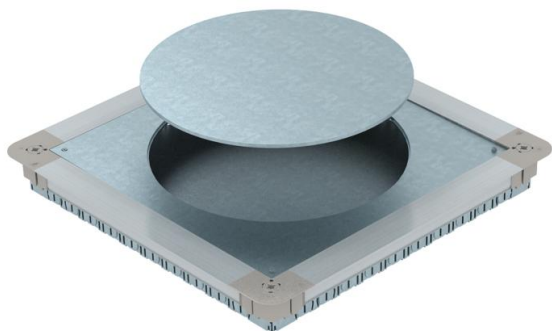


# Karta charakterystyki technicznej

## Puszka podpodłogowa UGD350-3 do GESR9/55

Numery katalogowe: 7410064



Puszka podpodłogowa z pokrywą montażową i zaślepiającą z blachy stalowej. Do montażu kwadratowej kasety zasilającej GES9 55 w wylewce o wysokości od 55 mm. Możliwość bezstopniowego wy poziomowania do nominalnej wysokości wylewki (możliwe szybkie wy poziomowanie), która jest zlicowana z krawędzią puszk i. Z otworami do wprowadzenia peszli po każdej stronie: 7 x M20, 3 x M25, 4 x M32. Użyteczna wielkość peszli przy wysokości systemowej 55 mm: M20.



**St** stal

**FS** ocynkowane metodą Sendzimira

### Dane podstawow

|                                 |                             |
|---------------------------------|-----------------------------|
| Numery katalogowe               | 7410064                     |
| Typ                             | UGD55 350-3R9R              |
| Oznaczenie 1                    | Puszka podpodłogowa         |
| Oznaczenie 2                    | do GESR9/55UV               |
| Wytwórca                        | OBO                         |
| Wymiar                          | 467x467x55                  |
| Materiał                        | Stal                        |
| Powierzchnia                    | cynkowana metodą Sendzimira |
| Norma powierzchni               | DIN EN 10346                |
| Najmniejsza jednostka sprzedaży | 1                           |
| Jednostka opakowania            | Sztuk                       |
| Ciężar                          | 775 kg                      |
| Jednostka wagi                  | kg/100 szt.                 |

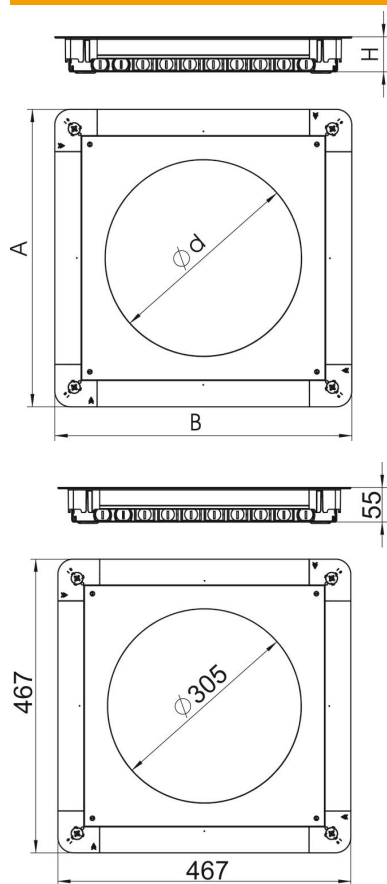
# Karta charakterystyki technicznej

Puszka podpodłogowa UGD350-3 do GESR9/55

Numery katalogowe: 7410064



## Wymiary



|            |        |
|------------|--------|
| Wymiar A   | 467 mm |
| Wymiar B   | 467 mm |
| Wymiar d Ø | 305 mm |
| Wymiar h   | 55 mm  |

# Karta charakterystyki technicznej

Puszka podpodłogowa UGD350-3 do GESR9/55

Numery katalogowe: 7410064



## Dane techniczne

|  |   |
|--|---|
| Możliwość dobudowania  | do montażu osprzętu elektroinstalacyjnego |
| Płyta podłogowa  | tak                                       |
| Wpuszczany równo z podłożem  | tak                                       |
| Pielęgnacja podłogi  | suchy                                     |
| Wersja sufitowa  | okrągła                                   |
| Możliwość montażu uszczelki  | brak                                      |
| Otwór montażowy na puszkę napodłogową                                  | brak                                      |
| Otwór montażowy na jednostkę montażową                                 | okrągła                                   |
| Możliwość odłączenia   | brak                                      |
| Wysokość wylewki maks.   | 80 mm                                     |
| Wysokość wylewki min.<br>do przyłączenia rury                          | 55 mm                                     |
| Odpowiednie do zamkniętego kanału podpodłogowego związanego z posadzką | tak                                       |
| Odpowiednie do kanału podpodłogowego zalewanego betonem                | brak                                      |
| Odpowiednie do kanałów podpodłogowych                                  | brak                                      |
| Szerokość kanału maks.   | 350 mm                                    |
| Szerokość kanału min.  | 190 mm                                    |
| Średnica znamionowa  | 350 mm                                    |
| Wielkość znamionowa puszek instalacyjnych                              | R9  |
| Zakres regulacji maks.   | 80 mm                                     |
| Zakres regulacji min.  | 55 mm                                     |