

# Karta charakterystyki technicznej

## Iskiernik separacyjny EX ISG H

Nr kat. 5240030



- Iskiernik izolacyjny zgodnie z VDE 0185-561-3 (IEC 62561-3)
- Certyfikacja Ex zgodnie z ATEX
- Oznaczenie zgodnie z EN 60079-0 / -1: II 2 G Ex db IIC T6 Gb
- Oznaczenie zgodnie z EN 60079-0 / -31: II 2 D Ex td IIIC T80 ° C Db IP67
- Certyfikacja Ex zgodnie z IECEx
- Oznaczenie zgodnie z IEC 60079-0 / -1: Ex db IIC T6 Gb
- Oznaczenie zgodnie z IEC 60079-0 / -31: Ex td IIIC T80 ° C Db IP67
- Certyfikacja Ex zgodnie z INMETRO
- Oznaczenie zgodnie z ABNT NBR IEC 60079-0 / -1: Ex db IIC T6 Gb
- Oznaczenie zgodnie z ABNT NBR IEC 60079-31: Ex td IIIC T80 ° C Db IP67

Zastosowanie: W strefach zagrożonych wybuchem 1/21 i 2/22 do pośredniego mostkowania kołnierzy izolujących i izolacyjnych połączeń śrubowych np. w systemach z katodową ochroną antykorozyjną (KKS).

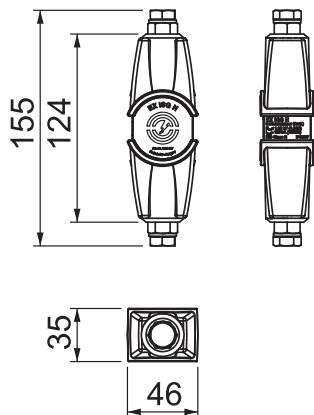


Klej topliwy

### Dane podstawowe

Nr kat.	5240030
Typ	EX ISG H
Wymiar	16x4,5x3,5
Kolor	czarny
Materiał	Klej topliwy
Najmniejsza jednostka sprzedaży (MOQ)	1 szt.
Waga	41,36 kg/100 szt.

### Dane techniczne



Przyłącze	metryczny
Długość kabla przyłączeniowego	0,00 m
Napięcie zasilania	0,56 kV
Znamionowe napięcie wytrzymywane o częstotliwości zasilania	250,00 V
Znamionowe napięcie wytrzymywane DC	354,00 V
Znamionowe napięcie udarowe odpowiedzi	1,25 kV
Obciążalność prądem piorunowym	H/100 kA
Wersja zabezpieczona przed wybuchem	<input checked="" type="checkbox"/>
Prąd udarowy (10/350)	100,00 kA
Znamionowy prąd wyładowczy (8/20)	100 kA
Stopień ochrony	IP65/67
Zakres temperatur	-20+60 °C
Rodzaj ochrony przed zapłonem	Hermetyzacja ciśnieniowa
Materiał połączenia	Cynkowy odlew ciśnieniowy

# Karta charakterystyki technicznej

Iskiernik separacyjny EX ISG H

Nr kat. 5240030



## Dane techniczne

