

Karta charakterystyki technicznej

Puszka odgałęźna T 250, dławiki elastyczne

Nr kat. 2007109



Puszki odgałęźne T-Serii są odporne na promieniowanie UV. Wykonane są z polipropylenu - tworzywa termoplastycznego, natomiast dławiki elastyczne w tych puszkach z octanu etylowinyłu (EVA). Tworzywo EVA można łatwo kształtować. Dzięki temu przewody można instalować przebijając bezpośrednio dławiki elastyczne przewodem albo też dławiki elastyczne można naciąć nożem, aby wykonać otwór do wprowadzenia przewodów lub rur. Alternatywnie zamiast dławików elastycznych można zamontować dławiki kablowe, które należy zabezpieczyć od wewnątrz przeciwnakrętką.

Puszki odgałęźne można zamontować na płytach montażowych za pomocą śrub do blachy 3,5 x 9,5.

Wymiary wewnętrzne w świetle: 225x173x86 mm

Pokrywa z polem opisowym i plombowana.



PP/GF Polipropylen, wzmocniony włóknem szklanym

Dopelniający tekst produktu wskazówka	Wersja standardowa: niepodtrzymująca palenie, temperatura badania 650°C Wersja F: niepodtrzymująca palenie, temperatura badania 960°C.
Dopelniający tekst produktu 2	Wymiary wewnętrzne w świetle: 225x173x86 mm
Dopelniający tekst produktu 3	Stopień ochrony IP 66; Odporność kod IK IK05

Dane podstawowe

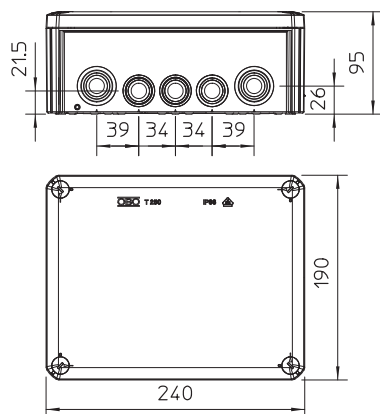
Nr kat.	2007109
Typ	T 250
Oznaczenie 1	Skrzynki rozgałęźne
Oznaczenie 2	z wprowadzeniami
Wymiar	240x190x95
Kolor	jasnoszary
Numer RAL	7035
Materiał	Polipropylen, wzmocniony włóknem szklanym
Materiał skrót	PP/GF
Najmniejsza jednostka sprzedaży (MOQ)	1 szt.
Waga	50,00 kg/100 szt.

Karta charakterystyki technicznej

Puszka odgałęźna T 250, dławiki elastyczne

Nr kat. 2007109

Dane techniczne



Długość	240,00 mm
Szerokość	190,00 mm
Wysokość	95,00 mm
Wymiary wewnętrzne w świetle	225x173x86 mm
Wymiar LxBxH	240x190x95 mm
Wymiar	240x190x95 mm
Szeregwalny	<input checked="" type="checkbox"/>
Liczba wlotów	16
Rodzaj wlotu	Przewód
Rodzaj wlotu	Dławik elastyczny
Rodzaj przepustu w obudowie	Membrana stopniowa obcinana
Wykonanie	Standard
Napięcie izolacyjne Ui	500,00 V
wyposażenia	bez
Pokrywa	nieprzezroczyste
Zamocowanie pokrywy	przykręcane
Wloty	9 x M25 7 x M32
Wlot z tyłu	<input checked="" type="checkbox"/>
Wersja zabezpieczona przed wybuchem	<input type="checkbox"/>
nie podtrzymująca palenia	samogasnąca wg VDE 0471/DIN 695 Część 2-1, Wytrzymałość temperaturowa 650°C
Kształt	prostokątna
Podtrzymanie funkcji (ETIM)	bez
Do strefy Ex	bez
do gazowych stref EX	bez
do pyłowych stref EX	bez
Wzmocniona włóknem szklanym	<input type="checkbox"/>
Bezhalogenowy	<input checked="" type="checkbox"/>
Z ekranem	<input type="checkbox"/>
Z pokrywą	z czterema zamkami szybkomocującymi pokrywy
Z pokrywą	<input checked="" type="checkbox"/>
Rodzaj montażu	Montaż ścienny/sufitowy
Rodzaj mocowania	Montaż ścienny/sufitowy
Przekrój znamionowy	25,00 mm ²
Napięcie znamionowe	500,00 V
Stopień ochrony	IP 66
Stopień ochrony	IP66
Odporność kod IK	IK05
Możliwość plombowania	<input checked="" type="checkbox"/>
Zakres temperatur	-5,00 - 60,00 °C
Przezroczysta pokrywa	<input type="checkbox"/>
Odporne na warunki atmosferyczne	<input type="checkbox"/>