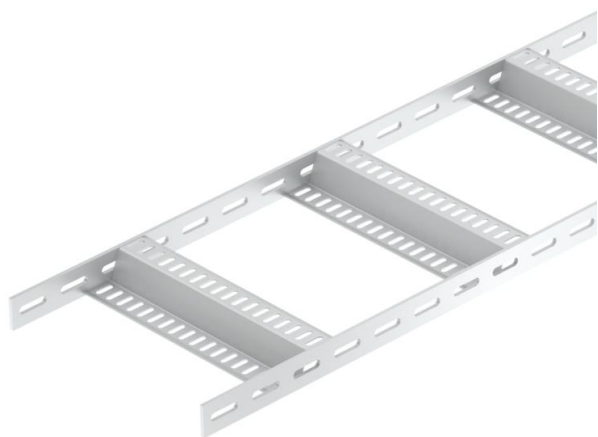


# Karta charakterystyki technicznej

## Drabina kablowa ze szczablami typu Z, standardowa ALU

Numery katalogowe: 7099774



Drabina kablowa morska z perforowaną burtą o wysokości boku 40 mm, ze spawanymi, perforowanymi szczablami typu Z.

Drabina kablowa morska oraz kształtki są również dostępne w wykonaniu ze stali nierdzewnej. Możliwe jest również malowanie proszkowe na wybrany kolor z palety RAL.



**Alu** aluminium

**GB** trawione

### Dane podstawow

Numery katalogowe	7099774
Typ	SLZ 200 ALU
Oznaczenie 1	Drabina kablowa morska
Oznaczenie 2	ze szczablem typu Z
Wytwórca	OBO
Wymiar	40x210x3000
Materiał	aluminium
Powierzchnia	wytrawiana
Norma powierzchni	
Najmniejsza jednostka sprzedaży	3
Jednostka opakowania	Metr
Ciężar	124,667 kg
Jednostka wagi	kg/100 m

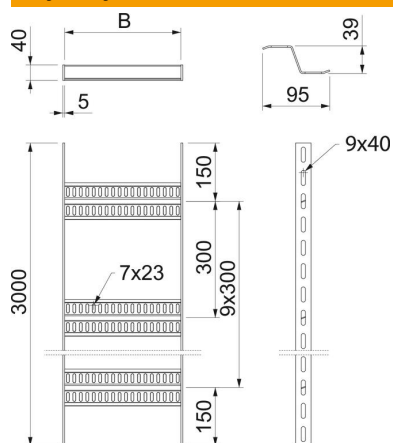
# Karta charakterystyki technicznej

## Drabina kablowa ze szczablami typu Z, standardowa ALU



Numery katalogowe: 7099774

### Wymiary



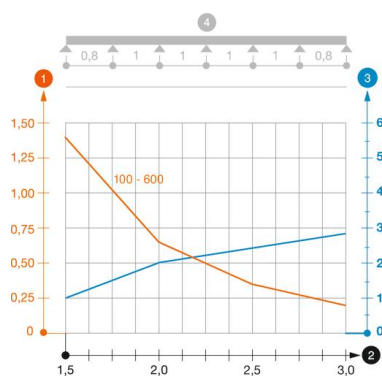
Długość	3 000 mm
Długość	3 000 ft
Szerokość	200 mm
Wysokość	40 mm
Wymiar B (mm)	210 mm

### Dane techniczne

Wersja szczabli	Profil perforowany
Wykonanie profilu bocznego	płaski profil
Zamocowanie szczabla	spawane
Podtrzymanie funkcji	brak
Stal nierdzewna, wytrawiana	brak
Perforacja boczna	tak
Rozstaw szczabli	300 mm
Wykonanie szerokokorzystościowe	brak

### Obciążenie

Rozstaw podpór 1,5 m	1,4 kN/m
Rozstaw podpór 2,0 m	0,65 kN/m
Rozstaw podpór 2,5 m	0,35 kN/m
Rozstaw podpór 3,0 m	0,2 kN/m



### Wykres obciążenia drabiny kablowej typu SLZ ALU

- 1 Dopuszczalne obciążenie korytka/drabiny w kN/m bez ciężaru montera
  - 2 Odstęp pomiędzy podporami w m
  - 3 Ugięcie trasy w mm przy dopuszczalnym obciążeniu kN/m
  - 4 Rozkład obciążenia podczas badania
- Wykresy obciążeń dla różnych szerokości korytka kablowego / drabiny w mm
- Wykres ugięcia trasy w zależności od rozstawu podpór