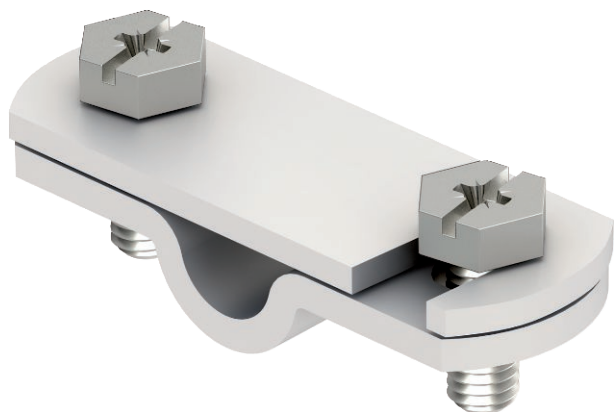


Karta charakterystyki technicznej

Tabliczki informacyjne

Nr kat. 3049256

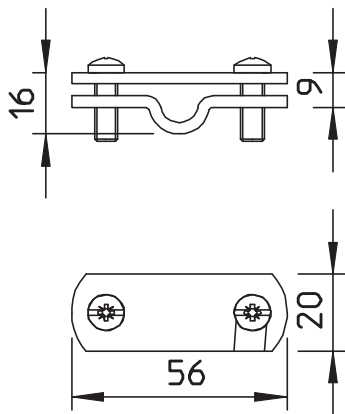


- Do oznaczania punktów separacyjnych wg DIN 48821
- Do uniwersalnego opisywania (np. stemplowania numerów)

Dane podstawowe

Nr kat.	3049256
Typ	311 N-ALU 8-10
Oznaczenie 1	Tabliczka znamionowa
Oznaczenie 2	do rozdzielacza
Wymiar	8-10mm
Najmniejsza jednostka sprzedaży (MOQ)	5 szt.
Waga	2,50 kg/100 szt.

Dane techniczne



Typ akcesoriów	Etykieta
Dopasowanie	RD 8 - 10 / FL30 mm