

Karta charakterystyki technicznej

Puszka do ścian płytowych HW 47, podwójna

Nr kat. 2003822

OBO
BETTERMANN



Puszka montażowa do ścian płytowych do zastosowania w ścianach o głębokości zabudowy co najmniej 47 mm i grubości panelu 5 - 40 mm.

- 2 x 3 kopytki śrubowe
- Śruby, uchwyty zaciskowe
- 4 przepusty kombinowane do 20 i 25 mm
- 4 wejścia na kable NYM 3 x 1,5 mm
- 2 wejścia na kable NYM 3 x 2,5 mm² lub 5 x 1,5 mm²
- 2 wejścia na kable NYM 5 x 2,5 mm² lub 7 x 1,5 mm²
- Połączenie z innymi puszkami instalacyjnymi poprzez złączkę typu ZH 11-V

Zgodnie z IEC 60670-1, IEC 60670-22 i DIN 49073-1.

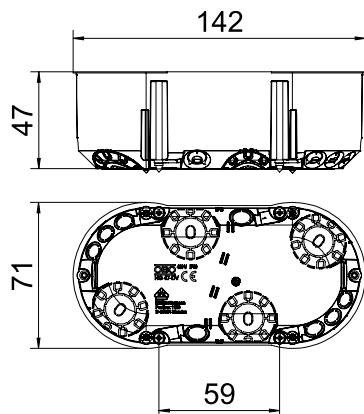


PP Polipropylen

Dane podstawowe

Nr kat.	2003822
Typ	HG 47-DV
Oznaczenie 1	Puszka naścienna HW Cavity
Oznaczenie 2	podwójna kombinacja
Dostępny od	01.10.2021
Wymiar	142x71
Kolor	pomarańczowy
Materiał	Polipropylen
Materiał skrót	PP
Najmniejsza jednostka sprzedaży (MOQ)	10 szt.
Waga	4,23 kg/100 szt.

Dane techniczne



Szerokość	71,00 mm
Wysokość	47,00 mm
Długość	142,00 mm
Liczba wlotów	12
Wloty	16
Liczba wkładek	2
Rodzaj wlotu	Wylamywane otwory
Wykonanie	Podwójny
Model	Puszka instalacyjna
Mocowanie osprzętu	Śruby
Pokrywa	bez
Zamocowanie pokrywy	Śruby
Średnica wyfrezowanego otworu	68,00 mm
Kształt	owalny
Dla średnicy rury	20/25 mm
Przeznaczony do płyt o grubości	5,00 - 40,00 mm
Bezhalogenowy	<input checked="" type="checkbox"/>
Ze śrubami	<input checked="" type="checkbox"/>
Przekrój znamionowy	1,50 - 2,50 mm ²
Odporny na uderzenia	<input checked="" type="checkbox"/>

Karta charakterystyki technicznej

Puszka do ścian płytowych HW 47, podwójna




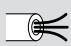


Nr kat. 2003822

Dane techniczne

Stopień ochrony	IP30
Wspornik	Element łączący
Hermetyczna	<input type="checkbox"/>

Tabela 1

				
	1,5 mm ²	2,5 mm ²	1,5 mm ²	2,5 mm ²
	5	4	7	5
	15	12	21	15