

Karta charakterystyki technicznej

Szyna profilowa 35 x 7,5 mm

Numery katalogowe: 1115388



Szyna kołpakowa profilowana 35 x 7,5 mm zgodna z normą DIN EN 60715 (poprzednio DIN EN 50022).



St stal

FS ocynkowane metodą Sendzimira

Dane podstawow

Numery katalogowe	1115388
Typ	2069 T350 FS
Oznaczenie 1	Szyna kołpakowa
Oznaczenie 2	specjalne długości dla serii T
Wytwórca	OBO
Wymiar	248x35x7,5
Materiał	Stal
Powierzchnia	cynkowana metodą Sendzimira
Norma powierzchni	DIN EN 10346
Najmniejsza jednostka sprzedaży	10
Jednostka opakowania	Sztuk
Ciężar	8,45 kg
Jednostka wagi	kg/100 szt.

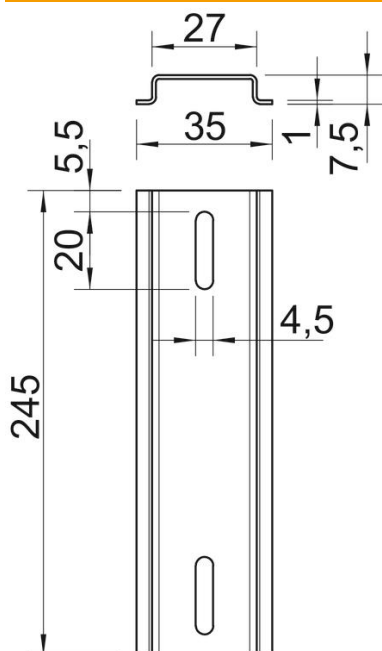
Karta charakterystyki technicznej

Szyna profilowa 35 x 7,5 mm

Numery katalogowe: 1115388



Wymiary



Długość	245 mm
Szerokość	35 mm
Wysokość	7,5 mm

Dane techniczne

Wykonanie	do T 60 wzdłużnie i T 60 poprzecznie
Wersje szyn	Szyna DIN EN 60715
Kształt otworu (ETIM)	Otwór wzdłużny
Grubość materiału	1 mm