

Karta charakterystyki technicznej

Zacisk przewodu okrągłego do 25 mm² do szyny 1801

VDE

Nr kat. 5015758

OBO
BETTERMANN



- dla kabli jedno- lub wielożyłowych 2,5-25 mm²
- do kabli cienkodrutowych do 16 mm² (maks. Ø 7 mm)
- 1 moduł
- zdolne do przenoszenia prądów piorunowych 100 kA (10/350)
- Stal ocynkowana
- Wspornik napinający z blokadą śruby przed samoczynnym poluzowaniem (np. wymagany w przemyśle i strefach Ex)



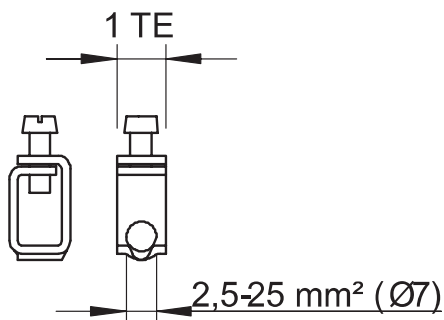
St stal

G cynkowane galwanicznie

Dane podstawowe

Nr kat.	5015758
Typ	1801 RK25
Oznaczenie 1	Listwy świecznikowe
Oznaczenie 2	do szyny wyrównywania potenc.
Wymiar	25mm ²
Materiał	Stal
Materiał skrót	St
Powierzchnia	cynkowane galwanicznie
Powierzchnia według DIN	EN ISO 19598 / EN ISO 4042
Powierzchnia skrót	G
Najmniejsza jednostka sprzedaży (MOQ)	10 szt.
Waga	1,32 kg/100 szt.

Dane techniczne



Szerokość	12,00 mm
Możliwość przyłączenia	2,5-25 mm ²
Możliwość przyłączenia 1	do przewodów jedno lub wielodrutowych 2,5 - 25 mm ² lub giętych przewodów do 16 mm ² (max. Ø 7 mm)
Szerokość w modułach TE (10 mm)	1