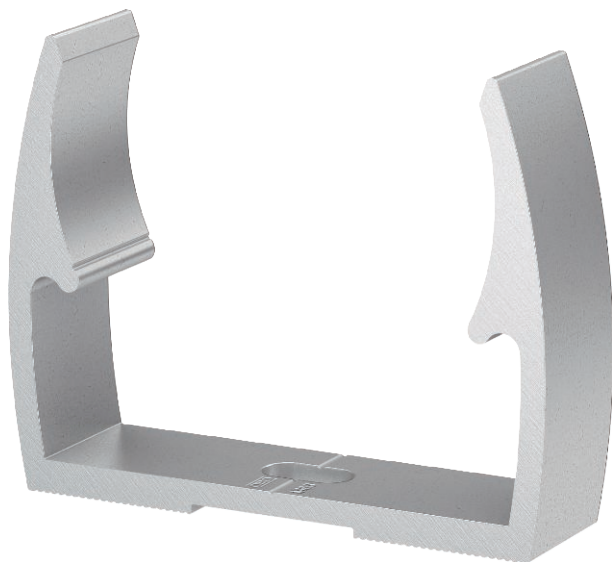


Karta charakterystyki technicznej

Obejma Quick, ALUMINIUM

Nr kat. 2149932



Al aluminium

Uchwyt typ ALQ M,

do wszystkich metrycznych systemów rurowych ALU oraz lekkich i ciężkich rur izolacyjnych. Nadaje się do systemu rur OBO, materiał: ALUMINIUM.

Pomoce do centrowania rur umożliwiają optymalne wsunięcie rury i automatyczne ustawienie zacisku we właściwej pozycji.

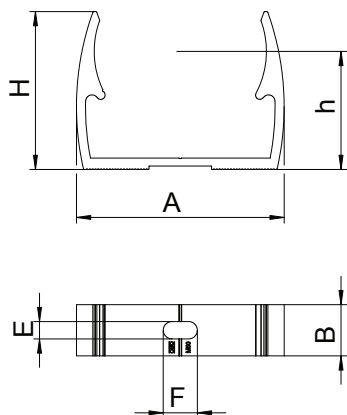
Otwór wzdłużny do regulacji bocznej podczas montażu za pomocą wkrętów do drewna lub kołków wbijanych.

Zalecana odległość mocowania 50-60cm.

Dane podstawowe

Nr kat.	2149932
Typ	ALQ M32
Oznaczenie 1	Uchwyt Quick
Wymiar	M32
Materiał	Aluminium
Materiał skrót	Al
Najmniejsza jednostka sprzedaży (MOQ)	50 szt.
Waga	1,60 kg/100 szt.

Dane techniczne



Wymiar A	39,00 mm
Wymiar B	18,00 mm
Wymiar E	5,10 mm
Wymiar F	9,50 mm
Wymiar H	35,00 mm
Wymiar h	26,00 mm
Szeregowalny	<input type="checkbox"/>
Ilość przewodów/rur	1
Rodzaj mocowania	Otwór wiercony
Zamknięty	<input type="checkbox"/>
Średnica znamionowa	32
Bezhalogenowy	<input type="checkbox"/>
Z wkładką	<input type="checkbox"/>
Zakres mocowania D	32,00 - 32,00 mm
odporny na działanie promieni UV	<input checked="" type="checkbox"/>