

# Karta charakterystyki technicznej

## Drabina kablowa szerokorozpiętościowa WKLG 110 FS

Numery katalogowe: 6311008



Szerokorozpiętościowa drabina kablowa, z perforacją boczną, o wysokości boku 110 mm.

Łączniki wzdłużne typ WRVL 110 w potrzebnej ilości należy zamawiać oddzielnie.

Magnetyczna tłumienność sprzężeniowa bez pokrywy 10 dB, z pokrywą 15 dB.



**St** stal

**FS** ocynkowane metodą Sendzimira

### Dane podstawow

Numery katalogowe	6311008
Typ	WKLG 1120 FS
Oznaczenie 1	Drabinka kabł. szerokorozpięt.
Oznaczenie 2	perforowany bok
Wytwórca	OBO
Wymiar	110x200x6000
Materiał	Stal
Powierzchnia	cynkowana metodą Sendzimira
Norma powierzchni	DIN EN 10346
Najmniejsza jednostka sprzedaży	6
Jednostka opakowania	Metr
Ciężar	560,4 kg
Jednostka wagi	kg/100 m

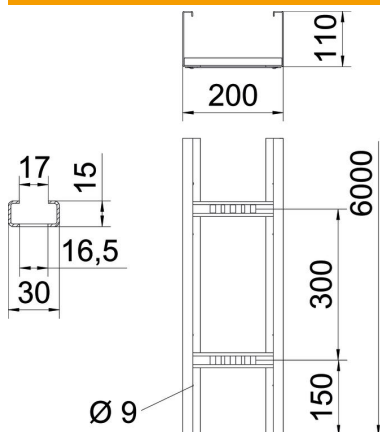
# Karta charakterystyki technicznej

## Drabina kablowa szerokorozpiętościowa WKLG 110 FS



Numery katalogowe: 6311008

### Wymiary



Wymiar	110 x 200
Długość	6 000 mm
Długość	6 000 ft
Szerokość	200 mm
Wysokość	110 mm
Wymiar B	200 mm
Wymiar L	6 000 mm
Wymiar szczeliny szczelbia	17,00

### Dane techniczne

Wersja szczelbi	Profil nieperforowany
Wykonanie profilu bocznego	Profil (otwarty)
Podtrzymanie funkcji	brak
Przekrój poprzeczny	186 cm <sup>2</sup>
Przekrój poprzeczny	18600 mm <sup>2</sup>
Stal nierdzewna, wytrawiana	brak
Perforacja boczna	tak
Wykonanie szerokorozpiętościowe	tak
Grubość boku	2 mm

# Karta charakterystyki technicznej

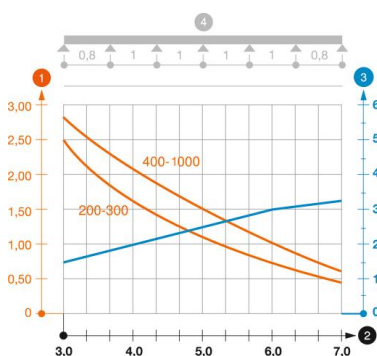
## Drabina kablowa szerokorozpiętościowa WKLG 110 FS

Numery katalogowe: 6311008



### Obciążenie

możliwe rozstawy podpór min.	3 m
możliwe rozstawy podpór maks.	7 m
Rozstaw podpór 3,0 m	2,5 kN/m
Rozstaw podpór 3,5 m	1,98 kN/m
Rozstaw podpór 4,0 m	1,6 kN/m
Rozstaw podpór 4,5 m	1,31 kN/m
Rozstaw podpór 5,0 m	1,1 kN/m
Rozstaw podpór 6,0 m	0,8 kN/m
Rozstaw podpór 7,0 m	0,4 kN/m



### Wykres obciążenia drabiny szerokorozpiętościowej typ WKLG 110

- 1 Dopuszczalne obciążenie korytka/drabiny w kN/m bez ciężaru monterów
  - 2 Odstęp pomiędzy podporami w m
  - 3 Ugięcie trasy w mm przy dopuszczalnym obciążeniu kN/m
  - 4 Rozkład obciążenia podczas badania
- Wykresy obciążeń dla różnych szerokości korytka kablowego / drabiny w mm
- Wykres ugięcia trasy w zależności od rozstawu podpór