

# Karta charakterystyki technicznej

## Zacisk nośny, do pręta gwintowanego

Numery katalogowe: 1483661



Zacisk nośny z otworem na pręt gwintowany jako pojedynczy uchwyt mocujący na konstrukcji nośnej.

CE

St stal

ZL Cynkowanie lamelowe (płatkowe)

### Dane podstawow

Numery katalogowe	1483661
Typ	BCTR 4-8 M6
Oznaczenie 1	Klamra nośna
Oznaczenie 2	z gwintowaną śrubą M6x9mm
Wytwórca	OBO
Wymiar	4-8mm
Materiał	Stal
Powierzchnia	Cynkowanie lamelowe (płatkowe)
Norma powierzchni	
Najmniejsza jednostka sprzedaży	50
Jednostka opakowania	Sztuk
Ciężar	3,1 kg
Jednostka wagi	kg/100 szt.

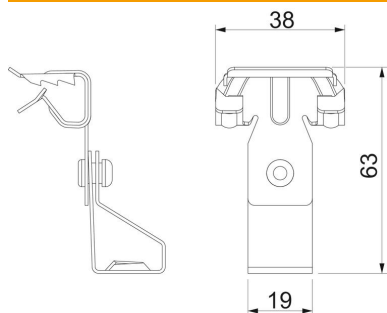
# Karta charakterystyki technicznej

Zacisk nośny, do pręta gwintowanego



Numery katalogowe: 1483661

## Wymiary



Wymiar B (mm)	38 mm
Wymiar L (mm)	63 mm

## Dane techniczne

Rodzaj połączenia/element przyłączeniowy	Gwint
Rodzaj mocowania	wtykowe
Grubość kołnierza F maks.	8 mm
Grubość kołnierza F min.	4 mm
Gwint	M6
gwint metryczny	6
Zawias ustawiany	brak
Zawias	brak