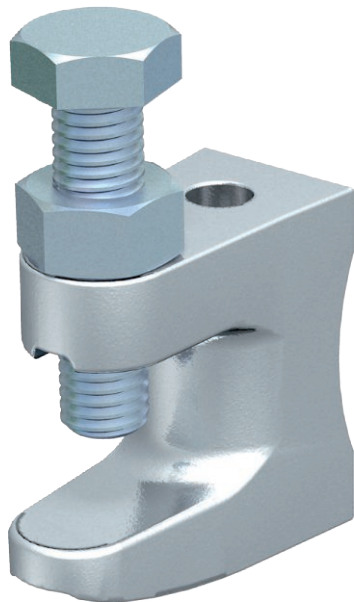


Karta charakterystyki technicznej

Zacisk nośny śrubowy, z gwintem

Nr kat. 1488082

OBO
BETTERMANN



Z gwintem.
Maks. moment dokręcania: 18 Nm

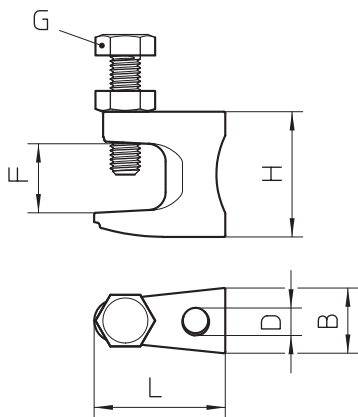


TG żeliwo kowalne

Dane podstawowe

Nr kat.	1488082
Typ	FL2-G M10 TG
Oznaczenie 1	Klamra śrubowa wspornika
Oznaczenie 2	z gwintem wewnętrznym M10
Wymiar	0-19mm
Materiał	żeliwo kowalne
Materiał skrót	TG
Najmniejsza jednostka sprzedaży (MOQ)	50 szt.
Waga	14,00 kg/100 szt.

Dane techniczne



Długość	44,00 mm
Szerokość	21,00 mm
Wysokość	42,00 mm
Wymiar B	21,00 mm
Wymiar F	20,00 mm
Wymiar G	M10
Wymiar H	42,00 mm
Wymiar L	44,00 mm
Rodzaj połączenia/element przyłączeniowy	Gwint
Maks. moment dokręcania	18,00 Nm
Rodzaj mocowania	w pokrywie
Obciążenie niszczące	2,50 kN
Obciążenie niszczące	2.500,00 N
Grubość kotnierza do pręta gwintowanego	0,00 - 20,00 mm
do pręta gwintowanego metrycznego	M10
do pręta gwintowanego metrycznego	10
Rozmiar gwintu M	10
Zawias ustawiany	<input type="checkbox"/>
Zawias	<input type="checkbox"/>