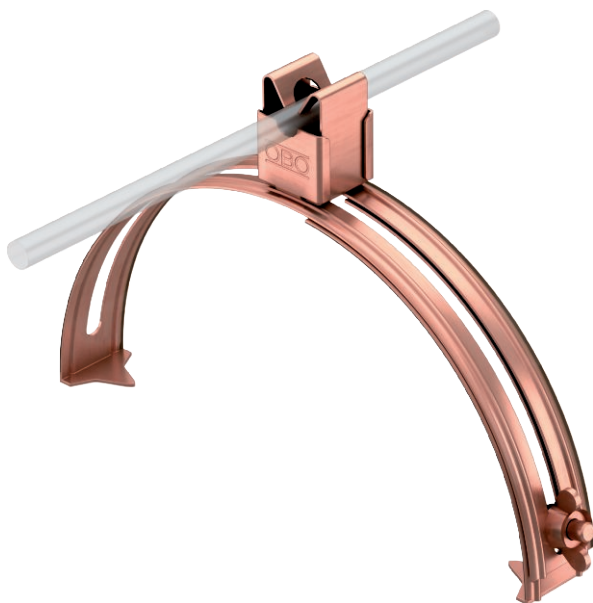


# Karta charakterystyki technicznej

## Uchwyt gąsiorowy, 185-260 mm, Rd 8

Nr kat. 5202868

OBO  
BETTERMANN



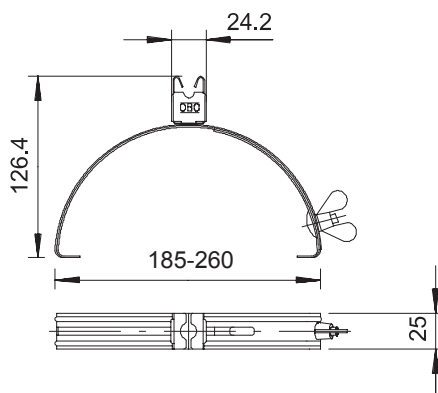
- Szerokość regulowana w zakresie 185-260 mm
- Szybki montaż i regulacja śrubą motylkową

**Cu** miedź

### Dane podstawowe

Nr kat.	5202868
Typ	132 CU
Oznaczenie 1	Uchwyt dachowy
Oznaczenie 2	do cegły kalenicy
Materiał	Cu
Materiał skrót	Cu
Najmniejsza jednostka sprzedaży (MOQ)	10 szt.
Waga	13,40 kg/100 szt.

### Dane techniczne



Zastosowanie	Pierwszy/grzbiet
Rodzaj mocowania	z obejmą klipsową
Średnica przewodu od/do	8,00 - 8,00
Rodzaj mocowania	napężanie
Wysokość montażowa	20,00 mm
Dopasowanie	Rd 8 mm
Zakres mocowania D	185,00 - 260,00 mm
Materiał uchwytu	miedź
Materiał wspornika	miedź