

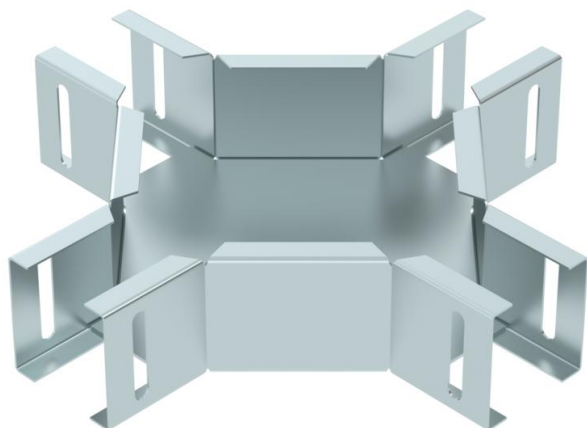
Karta charakterystyki technicznej

Czwórnik

Numery katalogowe: 6074921



Czwórnik, poziomy, do kanału AZ AZK 050 i szyny nośnej oświetlenia LTS 50.



CE

St stal

DD cynkowana metodą Sendzimira /aluminium, double dip

Dane podstawow

Numery katalogowe	6074921
Typ	LTS K DD
Oznaczenie 1	Czwórnik
Oznaczenie 2	do szyny nośnej oświetlenia
Wytwórca	OBO
Wymiar	50x50
Materiał	Stal
Powierzchnia	cynkowana metodą Sendzimira /aluminium, double dip
Norma powierzchni	DIN EN 10346
Najmniejsza jednostka sprzedaży	1
Jednostka opakowania	Sztuk
Ciężar	58,4 kg
Jednostka wagi	kg/100 szt.

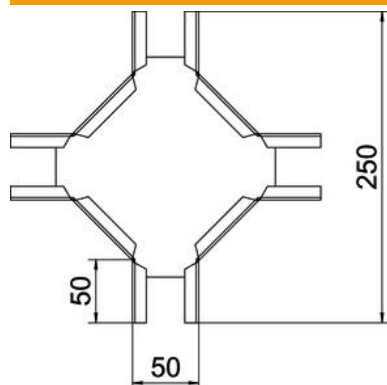
Karta charakterystyki technicznej

Czwórnik

Numery katalogowe: 6074921



Wymiary



Szerokość	50 mm
Wysokość	50 mm
Grubość blachy	1 mm

Dane techniczne

Podtrzymanie funkcji	brak
Grubość materiału, dna	1,5 mm
Stal nierdzewna, wytrawiana	brak
Wykonanie szerokokorzęściowe	brak