

Karta charakterystyki technicznej

Obejma mocująca 605, średnia V4A

Numery katalogowe: 1018705



Dwułapkowa klamra mocująca do kabli i rur



VA Stal nierdzewna

2B pusty, późniejsza obróbka

Dane podstawow

Numery katalogowe	1018705
Typ	605 40 A4
Oznaczenie 1	Obejma mocująca
Oznaczenie 2	dwułapkowa
Wytwórca	OBO
Wymiar	40mm
Materiał	Stal nierdzewna 1.4571
Powierzchnia	pusty, po obróbce
Norma powierzchni	
Najmniejsza jednostka sprzedaży	50
Jednostka opakowania	Sztuk
Ciężar	1,9 kg
Jednostka wagi	kg/100 szt.

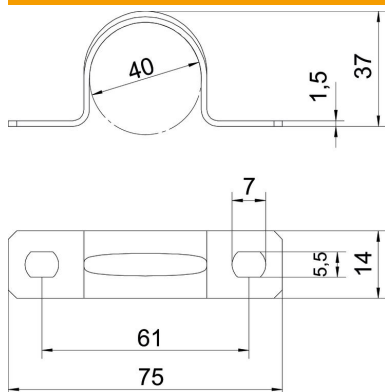
Karta charakterystyki technicznej

Obejma mocująca 605, średnia V4A



Numery katalogowe: 1018705

Wymiary



Długość	75 mm
Szerokość	14 mm
Wysokość	37 mm
Wymiar A	75 mm
Wymiar B	61 mm
Wymiar b	14 mm
Wymiar D	40 mm
Wymiar d	5,5 mm
Wymiar e	7 mm
Wymiar H	37 mm
Wymiar t	1,5 mm

Dane techniczne

Odległość od ściany	brak
Ilość przewodów/rur	1
Wykonanie	dwuzaciskowy
Rodzaj mocowania	Otwór wiercony
do średnicy	40
Odpowiednie w strefie ochrony przeciwpożarowej	brak
Bezhalogenowy	tak
W płaszczu z tworzywa sztucznego	brak
Wielkość otworu	5,5 x 7 mm
Grubość materiału	1,5 mm
średnica znamionowa	40 mm
odporny na działanie promieni UV	tak