

Karta charakterystyki technicznej

Obejma mocująca 605, średnia V4A

Numery katalogowe: 1018729



Dwułapkowa klamra mocująca do kabli i rur



- VA** Stal nierdzewna
- 2B** pusty, późniejsza obróbka

Dane podstawow

Numery katalogowe	1018729
Typ	605 63 A4
Oznaczenie 1	Obejma mocująca
Oznaczenie 2	dwułapkowa
Wytwórca	OBO
Wymiar	63mm
Materiał	Stal nierdzewna 1.4571
Powierzchnia	pusty, po obróbce
Norma powierzchni	
Najmniejsza jednostka sprzedaży	25
Jednostka opakowania	Sztuk
Ciężar	3,67 kg
Jednostka wagi	kg/100 szt.

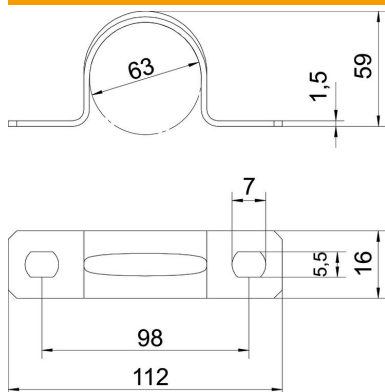
Karta charakterystyki technicznej

Obejma mocująca 605, średnia V4A



Numery katalogowe: 1018729

Wymiary



Długość	112 mm
Szerokość	16 mm
Wysokość	59 mm
Wymiar A	112 mm
Wymiar B	98 mm
Wymiar b	16 mm
Wymiar D	63 mm
Wymiar d	5,5 mm
Wymiar e	7 mm
Wymiar H	59 mm
Wymiar t	1,5 mm

Dane techniczne

Odległość od ściany	brak
Ilość przewodów/rur	1
Wykonanie	dwuzaciskowy
Rodzaj mocowania	Otwór wiercony
do średnicy	63
Odpowiednie w strefie ochrony przeciwpożarowej	brak
Bezhalogenowy	tak
W płaszczu z tworzywa sztucznego	brak
Wielkość otworu	5,5 x 7 mm
Grubość materiału	1,5 mm
średnica znamionowa	63 mm
odporny na działanie promieni UV	tak