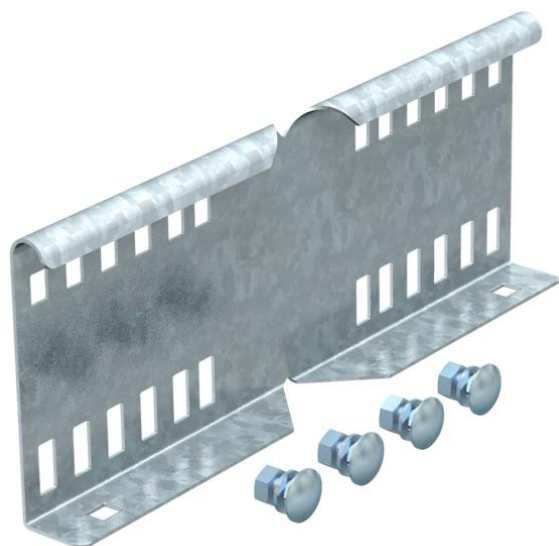


Karta charakterystyki technicznej

Łącznik kątowy

Numery katalogowe: 6216587



Łączniki kątowe jako łączniki zewnętrzne do łączenia drabin kablowych i kształtek o wysokości boku 110 mm i perforowanych ścianach. Połączenie śrubowe zapewnia ciągłość elektryczną.



St stal

FS ocynkowane metodą Sendzimira

Dane podstawow

Numery katalogowe	6216587
Typ	LWVG 110 FS
Oznaczenie 1	Łącznik kątowy
Oznaczenie 2	do drabinek kablowych
Wytwórca	OBO
Wymiar	114x300
Materiał	Stal
Powierzchnia	cynkowana metodą Sendzimira
Norma powierzchni	DIN EN 10346
Najmniejsza jednostka sprzedaży	10
Jednostka opakowania	Sztuk
Ciężar	48,8 kg
Jednostka wagi	kg/100 szt.

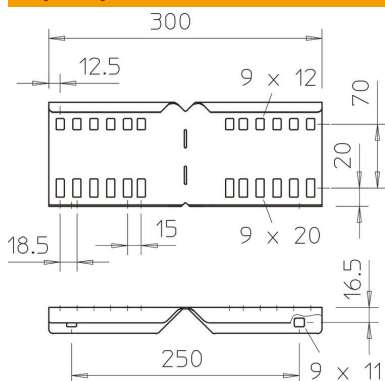
Karta charakterystyki technicznej

Łącznik kątowy

Numery katalogowe: 6216587



Wymiary



Wymiar	114x300
Długość	300 mm
Szerokość	28 mm
Wysokość	110 mm
Grubość blachy	1,5 mm

Dane techniczne

Wykonanie	Łącznik kątowy
Odpowiednie do korytka siatkowego	brak
Odpowiednie do drabiny kablowej	tak
Odpowiedni do korytka kablowego	brak
Odpowiednie do wysokości kablowego systemu nośnego	110 mm
Łącznik przegubowy poziomy	brak
Łącznik przegubowy pionowy	brak
Stal nierdzewna, wytrawiana	brak
Rodzaj połączenia	Łącznik śrubowy