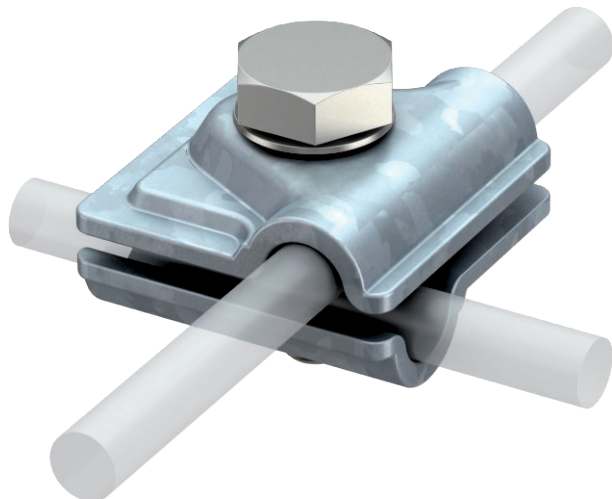


Karta charakterystyki technicznej

Łącznik uniwersalny Vario

Nr kat. 5311500

OBO
BETTERMANN



- Do połączeń trójnikowych, krzyżowych i równoległych
- Szybki montaż, z użyciem jednej śruby M10 x 30 ze stali nierdzewnej
- Spełnia wymagania normy VDE 0185-305 (IEC 62305)



St stal

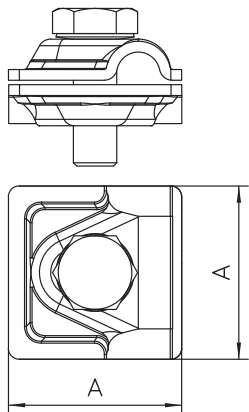
FT cynkowane ogniowo-zanurzeniowo

Opis produktu

Dane podstawowe

| | |
|-------------------------|--------------------------------|
| Nr kat. | 5311500 |
| Typ | 249 8-10 ST |
| Oznaczenie 1 | Łącznik uniwersalny |
| Oznaczenie 2 | Vario |
| Wymiar | 8-10mm |
| Materiał | Stal |
| Materiał skrót | St |
| Powierzchnia | cynkowane ogniowo-zanurzeniowo |
| Powierzchnia według DIN | DIN EN ISO 1461 |
| Powierzchnia skrót | FT |
| Waga | 9,31 kg/100 szt. |

Dane techniczne



| | |
|----------------------------------|-----------------------------------|
| Wymiar A | 40,00 mm |
| Rodzaj śruby mocującej | Śruba z łbem sześciokątnym |
| Rodzaj złącza | Uniwersalny zacisk łączący |
| Obciążalność prądem piorunowym | H/100 kA |
| Dedykowane do połączenia | Przewód okrągły Rd 8-10 / Rd 8-10 |
| Prąd zwarciový (50HZ)(1s;≤300°C) | 5,60 kA |
| Dopasowanie | Rd 8-10 mm |
| Płyta pośrednia | □ |