

Karta charakterystyki technicznej

Naroże wewnętrzne, do kanału typ WDK 12022

Numery katalogowe: 6154342



Naroże wewnętrzne do zmiany kierunków kanałów WDK. Kształtka ruchoma. Kształtki są wykonane jako łączniki kołpakowe.



akrylonitryl-butadien-styren + poliwęglan

Dane podstawow

Numery katalogowe	6154342
Typ	WDK HI12022RW
Oznaczenie 1	Pokrywa naroża wewnętrzne
Wytwórca	OBO
Wymiar	33x26x33
Kolor	czysta biel; RAL 9010
Materiał	akrylonitryl-butadien-styren + poliwęglan
Najmniejsza jednostka sprzedaży	4
Jednostka opakowania	Sztuk
Ciężar	0,286 kg
Jednostka wagi	kg/100 szt.

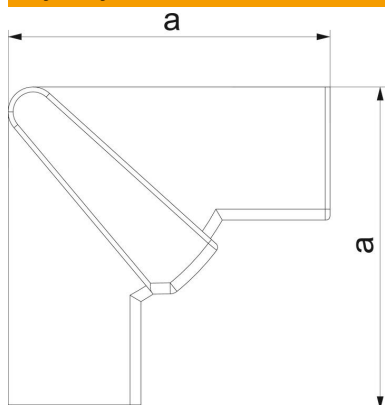
Karta charakterystyki technicznej

Naroże wewnętrzne, do kanału typ WDK 12022

Numery katalogowe: 6154342



Wymiary



Wymiar a (mm)	33 mm
Wymiar b (mm)	33 mm

Dane techniczne

Wykonanie	Kształtka łącznika
Rodzaj mocowania	wzębiany
Bezhalogenowy	brak
Stopień ochrony	IP 30
Folia ochronna	brak
Odporność kod IK	IK04
Zakres temperatur maks.	60 °C
Zakres temperatur min.	-5 °C