

Karta charakterystyki technicznej

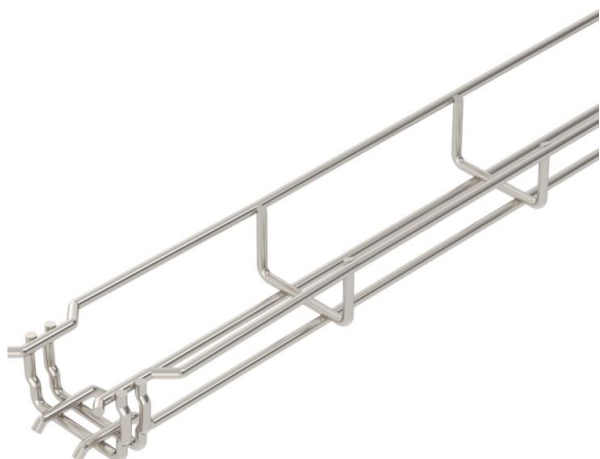
Korytko siatkowe GR-Magic® 35 A2

Numery katalogowe: 6000054



Korytko siatkowe z łącznikiem o wys. boku 35 mm.

Do korytka siatkowego nie są potrzebne dodatkowe elementy połączeniowe, wkłada się je po prostu jedno w drugie. Wielkość oczek wynosi 50 x 100 mm (wyjątek GRM 35/50 = 20 x 100 mm).
Magnetyczna tłumienność sprzężeniowa bez pokrywy 15 dB, z pokrywą 25 dB.



VA	stal nierdzewna
2B	pusty, późniejsza obróbka

Dane podstawow

Numery katalogowe	6000054
Typ	GRM 35 50 A2
Oznaczenie 1	Korytko siatkowe GRM
Wytwórca	OBO
Wymiar	35x50x3000
Materiał	stal nierdzewna 1.4301
Powierzchnia	pusty, po obróbce
Norma powierzchni	
Najmniejsza jednostka sprzedaży	3
Jednostka opakowania	Metr
Ciężar	45 kg
Jednostka wagi	kg/100 m

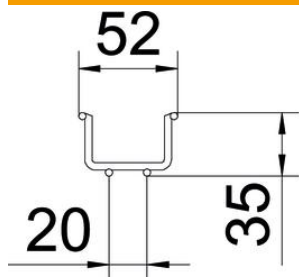
Karta charakterystyki technicznej

Korytko siatkowe GR-Magic® 35 A2

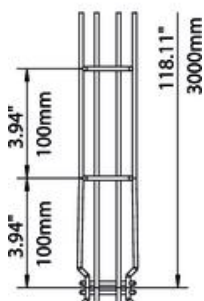
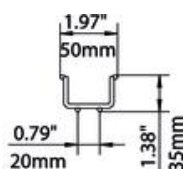
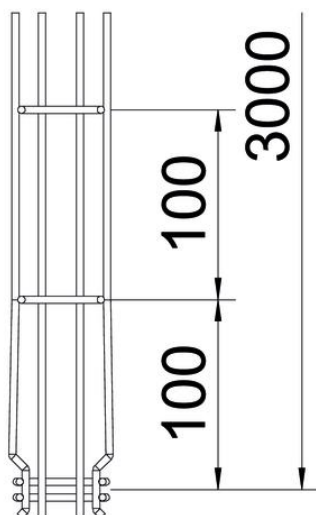
Numery katalogowe: 600054



Wymiary



Długość	3 000 mm
Szerokość	50 mm
Szerokość	2 in
Wysokość	35 mm
Wysokość	1 in
Wymiar B (mm)	52 mm



Karta charakterystyki technicznej

Korytko siatkowe GR-Magic® 35 A2

Numery katalogowe: 600054

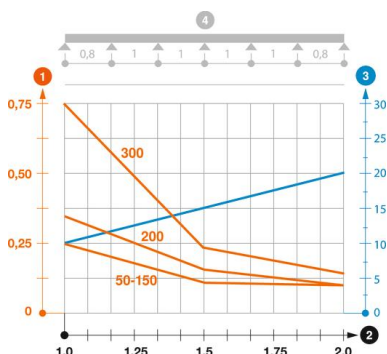


Dane techniczne

Wersja połączenia	zintegrowany łącznik
System montażowy	Podłoga Strop Montaż
Podtrzymanie funkcji	brak
Zintegrowana przegroda	bez
Przekrój poprzeczny	17,5 cm ²
Przekrój poprzeczny	1750 mm ²
Forma profilu	Kształt U
Stal nierdzewna, wytrawiana	tak
Złącza bezśrubowe	tak
Wykonanie szerokorozpiętościowe	brak
Typ obciążenia wg IEC 61537	Typ II
Rodzaj złącza kablowego systemu nośnego	Zamocowanie zatrzaskowe

Obciążenie

możliwe rozstawy podpór min.	1 m
możliwe rozstawy podpór maks.	2 m
Rozstaw podpór 1,0 m	0,25 kN/m
Rozstaw podpór 1,5 m	0,11 kN/m
Rozstaw podpór 2,0 m	0,1 kN/m



Wykres obciążenia korytka siatkowego typu GRM 35

- 1 Dopuszczalne obciążenie korytka/drabiny w kN/m bez ciężaru monterów
- 2 Odstęp pomiędzy podporami w m
- 3 Ugięcie trasy w mm przy dopuszczalnym obciążeniu kN/m
- 4 Rozkład obciążenia podczas badania
- Wykresy obciążeń dla różnych szerokości korytka kablowego / drabiny w mm
- Wykres ugięcia trasy w zależności od rozstawu podpór