

Nr kat. 1362804



Montaż za pomocą obejmy dystansowej śrubowej. Obejmy dystansowe i obejmy dystansowe śrubowe produkuje się z różnych materiałów: ze stali nierdzewnej V2A, ze stali cynkowanej galwanicznie lub ogniowo a także z aluminium. Mocowanie można wykonać za pomocą kotew wkręcanych lub kołków rozporowych i śrub Sprint.

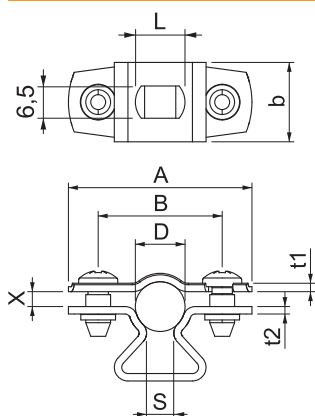


Al aluminium

Dane podstawowe

Nr kat.	1362804
Typ	ASL 733 10 ALU
Wymiar	8-10mm
Materiał	Aluminium
Materiał skrót	Al
Najmniejsza jednostka sprzedaży (MOQ)	25 szt.
Waga	0,92 kg/100 szt.

Dane techniczne



Wymiar A	37,00 mm
Wymiar B	25,00 mm
Wymiar b	16,00 mm
Wymiar D	8,00 - 10,00 mm
Wymiar D	10,00 mm
Wymiar L	10,00 mm
Wymiar s	5,50 mm
Wymiar t1	1,00 mm
Wymiar t2	1,50 mm
Wymiar x	3,00 mm
Odległość od ściany	<input checked="" type="checkbox"/>
Ilość przewodów/rur	1
Wykonanie	zamknięte
Rodzaj mocowania do średnicy	Otwór wiercony 8 ÷ 10 mm
Bezhalogenowy	<input checked="" type="checkbox"/>
Z płaszczem z tworzywa sztucznego	<input type="checkbox"/>
Zakres mocowania D	8,00 - 10,00 mm
odporny na działanie promieni UV	<input checked="" type="checkbox"/>