

Karta charakterystyki technicznej

Puszka odgałęźna T 60 z przetłoczeniami

Nr kat. 2007926

OBO
BETTERMANN



Puszki odgałęźne wykonane są z polipropylenu. Przewody można wprowadzić przez siedem przetłoczeń o średnicy 25 mm.

Po wybiciu otworów w przetłoczeniach, zalecamy użycie dławików kablowych do wprowadzenia przewodów do obudowy, dzięki czemu zostaje zachowany stopień ochrony.

Puszki odgałęźne można zamontować na płytach montażowych za pomocą śrub do blachy 3,5 x 9,5mm. Pokrywa puszki ma pole opisowe oraz możliwość plombowana.



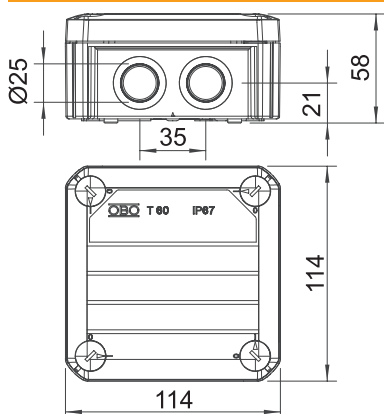
PP Polipropylen

Dopelniający tekst produktu wskazówka	samogasnąca wg VDE 0471/DIN 695 Część 2-1, Wytrzymałość temperaturowa 650°C
Dopelniający tekst produktu 2	Wymiary wewnętrzne w świetle: 100x100x48 mm
Dopelniający tekst produktu 3	Stopień ochrony IP 67; Odporność kod IK 08

Dane podstawowe

Nr kat.	2007926
Typ	T 60 M25
Oznaczenie 1	Puszka odgałęźna
Wymiar	114x114x57
Kolor	jasnoszary
Numer RAL	7035
Materiał	Polipropylen
Materiał skrót	PP
Najmniejsza jednostka sprzedaży (MOQ)	5 szt.
Waga	12,30 kg/100 szt.

Dane techniczne



Długość	114,00 mm
Szerokość	114,00 mm
Wysokość	57,00 mm
Wymiary wewnętrzne w świetle	100x100x48 mm
Wymiar LxBxH	114x114x57 mm
Wymiar	114 x 114 x 57 mm
Szeregowalny	<input checked="" type="checkbox"/>
Liczba wlotów	7
Rodzaj wlotu	Dławik
Rodzaj wlotu	Dławik elastyczny
Rodzaj przepustu w obudowie	Przetłoczenia pod dławiki
Napięcie izolacyjne Ui wyposażenia	500,00 V
Pokrywa	nieprzezroczyste
Zamocowanie pokrywy	przykręcane

Karta charakterystyki technicznej

Puszka odgałęźna T 60 z przetłoczeniami

Nr kat. 2007926



Dane techniczne

Wloty	7 x Ø20
Wlot z tyłu	<input checked="" type="checkbox"/>
Wersja zabezpieczona przed wybuchem	<input type="checkbox"/>
nie podtrzymująca palenia	samogasnąca wg VDE 0471/DIN 695 Część 2-1, Wytrzymałość temperaturowa 650°C
Kształt	kwadratowa
Podtrzymanie funkcji (ETIM)	bez
Do strefy Ex	bez
do gazowych stref EX	bez
do pyłowych stref EX	bez
Wzmocniona włóknem szklanym	<input checked="" type="checkbox"/>
Bezhalogenowy	<input checked="" type="checkbox"/>
Z ekranem	<input type="checkbox"/>
Z pokrywą	z czterema zamkami szybkozamykającymi pokrywy
Z pokrywą	<input checked="" type="checkbox"/>
Rodzaj montażu	Montaż ścienny/sufitowy
Rodzaj mocowania	Montaż ścienny/sufitowy
Przekrój znamionowy	6,00 mm ²
Napięcie znamionowe	500,00 V
Stopień ochrony	IP 67
Stopień ochrony	IP67
Odporność kod IK	IK07
Możliwość plombowania	<input checked="" type="checkbox"/>
Zakres temperatur	-5,00 - 60,00 °C
Przezroczysta pokrywa	<input type="checkbox"/>
Odporne na warunki atmosferyczne	<input type="checkbox"/>