

Karta charakterystyki technicznej

Śruba grzybkowa z podkładką i nakrętką A2

Numery katalogowe: 6406718



Śruba grzybkowa z nasadką czterokątną, wraz z podkładką i nakrętką sześciokątną.

CE

VA stal nierdzewna

2B pusty, późniejsza obróbka

Dane podstawow

Numery katalogowe	6406718
Typ	FRS 10x25 A2
Oznaczenie 1	Śruba z łbem grzybkowym
Oznaczenie 2	z podkładką i nakrętką
Wytwórca	OBO
Wymiar	M10x25
Materiał	stal nierdzewna 1.4301
Powierzchnia	pusty, po obróbce
Norma powierzchni	
Najmniejsza jednostka sprzedaży	50
Jednostka opakowania	Sztuk
Ciężar	3,905 kg
Jednostka wagi	kg/100 szt.

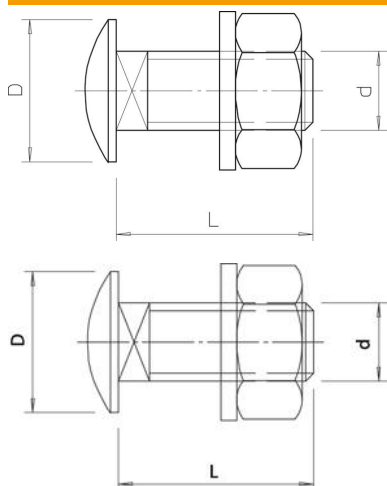
Karta charakterystyki technicznej

Śruba grzybkowa z podkładką i nakrętką A2

Numery katalogowe: 6406718



Wymiary



Długość	25 mm
Wymiar D	24 mm
Wymiar d	10 mm
Wymiar L	25 mm

Dane techniczne

Klasa wytrzymałości	A2-70
gwint metryczny	10
Z nakrętką	tak
Rozmiar klucza	17