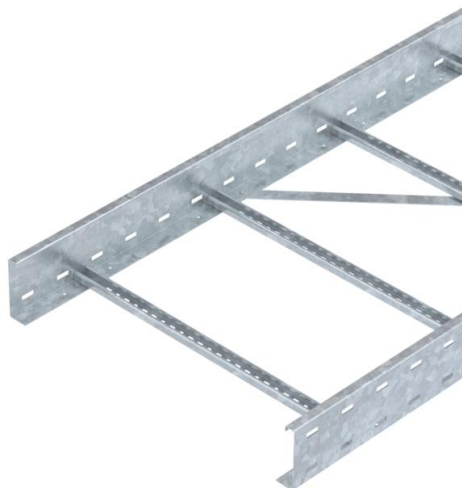


Karta charakterystyki technicznej

Drabina kablowa szerokorozpiętościowa WKLG 110 FT

Numery katalogowe: 6311075



Szerokorozpiętościowa drabina kablowa, z perforacją boczną, o wysokości boku 110 mm.

Łączniki wzdłużne typ WRVL 110 w potrzebnej ilości należy zamawiać oddzielnie.

Magnetyczna tłumienność sprzężeniowa bez pokrywy 10 dB, z pokrywą 15 dB.



St stal

FT = ocynk ogniowo-zanurzeniowy

Dane podstawow

Numery katalogowe	6311075
Typ	WKLG 1160 FT
Oznaczenie 1	Drabinka kabł. szerokorozpięt.
Oznaczenie 2	perforowany bok
Wytwórca	OBO
Wymiar	110x600x6000
Materiał	Stal
Powierzchnia	cynkowana metodą zanurzeniową
Norma powierzchni	DIN EN ISO 1461
Najmniejsza jednostka sprzedaży	6
Jednostka opakowania	Metr
Ciężar	686,6 kg
Jednostka wagi	kg/100 m

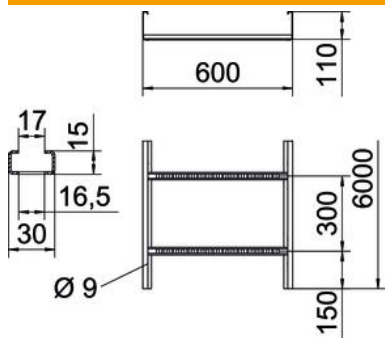
Karta charakterystyki technicznej

Drabina kablowa szerokorozpiętościowa WKLG 110 FT

Numery katalogowe: 6311075



Wymiary



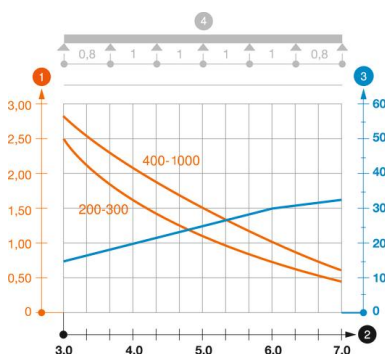
Wymiar	110 x 600
Długość	6 000 mm
Długość	6 000 ft
Szerokość	600 mm
Wysokość	110 mm
Wymiar B (mm)	600 mm
Wymiar L (mm)	6 000 mm
Wymiar szczeliny szczelbia	17,00

Dane techniczne

Wersja szczelbi	Profil nieperforowany
Wykonanie profilu bocznego	Profil (otwarty)
Podtrzymanie funkcji	brak
Przekrój poprzeczny	566 cm ²
Przekrój poprzeczny	56600 mm ²
Stal nierdzewna, wytrawiana	brak
Perforacja boczna	tak
Wykonanie szerokorozpiętościowe	tak

Obciążenie

możliwe rozstawy podpór min.	3 m
możliwe rozstawy podpór maks.	7 m
Rozstaw podpór 3,0 m	2,9 kN/m
Rozstaw podpór 3,5 m	2,48 kN/m
Rozstaw podpór 4,0 m	2,1 kN/m
Rozstaw podpór 4,5 m	1,78 kN/m
Rozstaw podpór 5,0 m	1,5 kN/m
Rozstaw podpór 6,0 m	1 kN/m
Rozstaw podpór 7,0 m	0,7 kN/m



Wykres obciążenia drabiny szerokorozpiętościowej typ WKLG 110

- 1 Dopuszczalne obciążenie korytka/drabiny w kN/m bez ciężaru montera
 - 2 Odstęp pomiędzy podporami w m
 - 3 Ugięcie trasy w mm przy dopuszczalnym obciążeniu kN/m
 - 4 Rozkład obciążenia podczas badania
- Wykresy obciążeń dla różnych szerokości korytka kablowego / drabiny w mm
— Wykres ugięcia trasy w zależności od rozstawu podpór