

Karta charakterystyki technicznej

Puszka podtynkowa UP 46, podwójna

Nr kat. 2003722

OBO
BETTERMANN



Podwójna puszka podtynkowa do stosowania w murze o głębokości zabudowy co najmniej 46 mm.

- Łącznik z zamkiem bagnetowym, który można łączyć z obu stron
- 4 przepusty kombinowane do 20 i 25 mm
- 6 wejść do \varnothing 20 mm
- 2 wejścia do 20 mm w podstawie

Zgodnie z IEC 60670-1, IEC 60670-22 i DIN 49073-1.

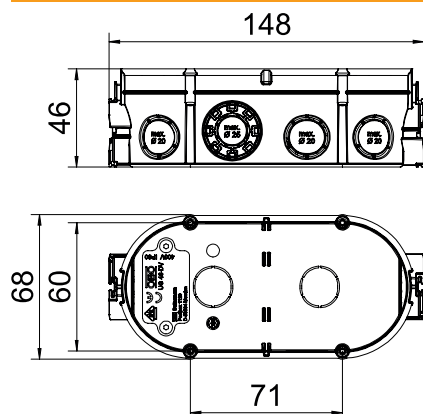


PP Polipropylen

Dane podstawowe

Nr kat.	2003722
Typ	UG 46-DV
Dostępny od	01.10.2021
Wymiar	2x \varnothing 60xH46mm
Materiał	Polipropylen
Materiał skrót	PP
Najmniejsza jednostka sprzedaży (MOQ)	10 szt.
Waga	3,72 kg/100 szt.

Dane techniczne



Szerokość	68,00 mm
Wysokość	46,00 mm
Długość	148,00 mm
Liczba wlotów	12
Wloty	12
Wykonanie	Podwójny
Model	Puszka instalacyjna
Pokrywa	bez
Zamocowanie pokrywy	Śruby
Wlot z tyłu	<input checked="" type="checkbox"/>
Kształt	owalny
Dla średnicy rury	20/25 mm
Wpusty rurowe \varnothing 20 mm	8
Wejścia kombinowane \varnothing 20/25 mm	4
Bezhalogenowy	<input checked="" type="checkbox"/>
Ze śrubami	<input type="checkbox"/>
Przekrój znamionowy	1,50 - 2,50 mm ²
Odporny na uderzenia	<input checked="" type="checkbox"/>
Stopień ochrony	IP30
Hermetyczna	<input type="checkbox"/>




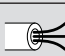
Karta charakterystyki technicznej

Puszka podtynkowa UP 46, podwójna

Nr kat. 2003722



Tabela 1

				
	1,5 mm ²	2,5 mm ²	1,5 mm ²	2,5 mm ²
	6	5	9	7
	18	15	27	21