

Karta charakterystyki technicznej

Pierścień ochronny kabla DR 920 PE

Numery katalogowe: 6087965



Pierścień ochronny kabla do otworów w boku koryta kablowego IKS.



PE Polietylen

Dane podstawow

Numery katalogowe	6087965
Typ	KSR-DR 920 PE
Oznaczenie 1	Pierścień ochronny kabli
Oznaczenie 2	do bocznej perforacji IKS
Wytwórca	OBO
Kolor	jasnoszary
Materiał	Polietylen
Najmniejsza jednostka sprzedaży	25
Jednostka opakowania	Sztuk
Ciężar	0,637 kg
Jednostka wagi	kg/100 szt.

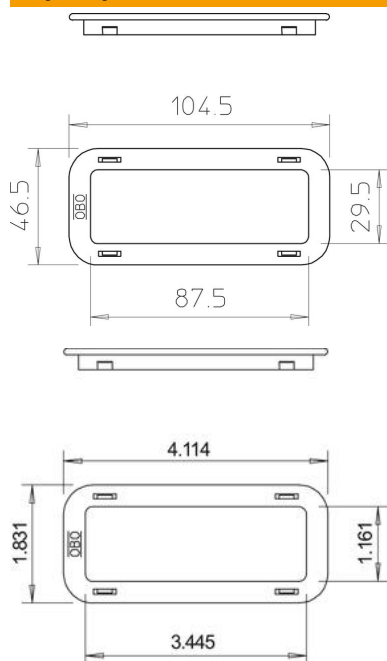
Karta charakterystyki technicznej

Pierścień ochronny kabla DR 920 PE



Numery katalogowe: 6087965

Wymiary



Długość	101 mm
Szerokość	43 mm
Wysokość	7,5 mm
Wymiar b (mm)	29,5 mm
Wymiar L (mm)	87,5 mm

Dane techniczne

Model	Kształtka wtryskowa
Odpowiednie do	Koryto kablowe
Bezhalogenowy	tak
Typ akcesoriów	inne
Osprzęt	tak
Część zamienna	brak