

Karta charakterystyki technicznej

Przeciwnakrętka, gwint PG, jasnoszara

Numery katalogowe: 2048361



Przeciwnakrętka wg normy DIN 46320 z gwintem PG wg normy DIN 40430.



PA Poliamid

Dane podstawow

| | |
|---------------------------------|----------------------|
| Numery katalogowe | 2048361 |
| Typ | 116 VDE PG36 PA |
| Oznaczenie 1 | Kontrnakrętka |
| Wytwórca | OBO |
| Wymiar | PG36 |
| Kolor | jasnoszary; RAL 7035 |
| Materiał | Poliamid |
| Najmniejsza jednostka sprzedaży | 25 |
| Jednostka opakowania | Sztuk |
| Ciężar | 1,683 kg |
| Jednostka wagi | kg/100 szt. |

Karta charakterystyki technicznej

Przeciwnakrętka, gwint PG, jasnoszara

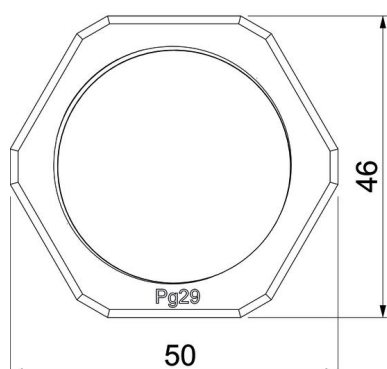
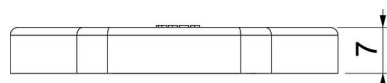
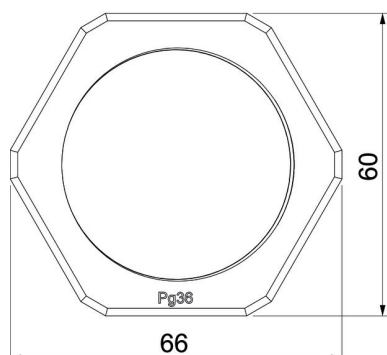


Numery katalogowe: 2048361

Wymiary



| | |
|----------|-------|
| Wymiar E | 66 mm |
| Wymiar L | 8 mm |



Dane techniczne

| | |
|-------------------------------|-------|
| Gwint | Pg_36 |
| Rodzaj gwintu | PG |
| Rozmiar gwintu metrycznego/PG | 36 |
| Wzmocniona włóknem szklanym | brak |
| Bezhalogenowy | tak |
| Odporny na uderzenia | brak |
| Rozmiar klucza | 60 |