

# Karta charakterystyki technicznej

Klips mocujący typ 2025, czysta biel

Numery katalogowe: 2228686



Klips mocujący, do zamocowania na przewodzie



PP Polipropylen

## Dane podstawow

Numery katalogowe	2228686
Typ	2025 18 RW
Oznaczenie 1	Klips mocujący
Wytwórca	OBO
Wymiar	4-7mm, L18
Kolor	czysta biel; RAL 9010
Materiał	Polipropylen
Najmniejsza jednostka sprzedaży	100
Jednostka opakowania	Sztuk
Ciężar	0,072 kg
Jednostka wagi	kg/100 szt.

# Karta charakterystyki technicznej

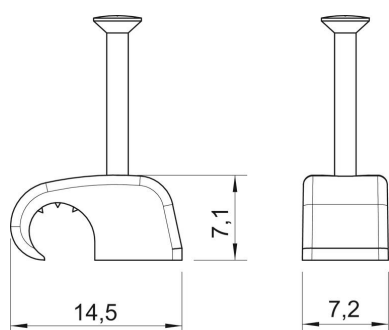
Klips mocujący typ 2025, czysta biel

Numery katalogowe: 2228686



## Wymiary

Wymiar B	7,2 mm
Wymiar H	7,1 mm
Wymiar L	14,5 mm



# Karta charakterystyki technicznej

Klips mocujący typ 2025, czysta biel

Numery katalogowe: 2228686



## Dane techniczne

Podwójna obejma	brak
Kształt	okrągły (dla kabla okrągłego)
do kabli o maks. średnicy	7 mm
do kabli o min. średnicy	4 mm
do gwoździ o średnicy	2,0 x 18
hartowana	tak
Bezhalogenowy	tak
Z gwoździem	tak
Długość gwoźdźca	25 mm
Odporny na uderzenia	tak
Blokada rury	brak