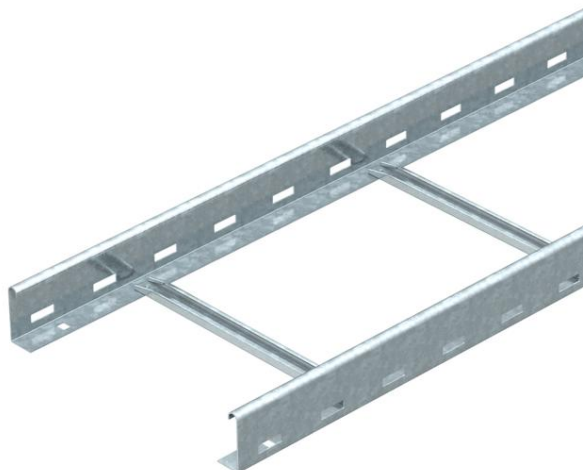


Karta charakterystyki technicznej

Drabina kablowa LG 60, 3 m NS FS

Numery katalogowe: 6208515



Drabina kablowa z perforowanym bokiem o wysokości 60 mm, z przynitowanymi szczelami typu C (wersja NS), otwartymi.
Drabina kablowa jest dostarczana w wersji złożonej.
Odpowiednią obejmę kabłąkową typ 2056N znajdą Państwo w rozdziale systemy drabin pionowych.
Magnetyczna tłumienność sprzężeniowa bez pokrywy 10 dB, z pokrywą 15 dB.



St

stal

FS

ocynkowane metodą Sendzimira

Dane podstawow

Numery katalogowe	6208515
Typ	LG 650 NS 3 FS
Oznaczenie 1	Drabinka kablowa
Oznaczenie 2	perforowany, ze szczelami NS
Wytwórca	OBO
Wymiar	60x500x3000
Materiał	Stal
Powierzchnia	cynkowana metodą Sendzimira
Norma powierzchni	DIN EN 10346
Najmniejsza jednostka sprzedaży	3
Jednostka opakowania	Metr
Ciężar	301,67 kg
Jednostka wagi	kg/100 m

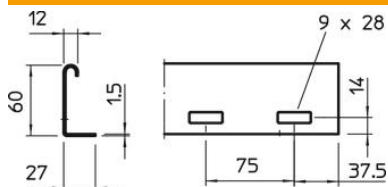
Karta charakterystyki technicznej

Drabina kablowa LG 60, 3 m NS FS

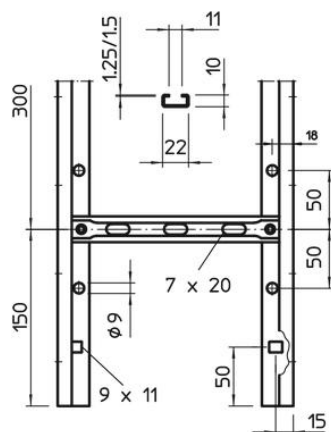
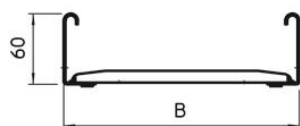
Numery katalogowe: 6208515



Wymiary



Wymiar	60x500x3000
Długość	3 000 mm
Długość	3 000 ft
Szerokość	500 mm
Wysokość	60 mm



Dane techniczne

Wersja szczebli	Profil perforowany
Wykonanie profilu bocznego	płaski profil
Zamocowanie szczebla	łączone nitami jednostronnie zamykanymi
Podtrzymanie funkcji	brak
Przekrój poprzeczny	248 cm ²
Przekrój poprzeczny	24800 mm ²
Stal nierdzewna, wytrawiana	brak
Perforacja boczna	tak
Rozstaw szczebli	300 mm
Wykonanie szerokorozpiętościowe	brak

Karta charakterystyki technicznej

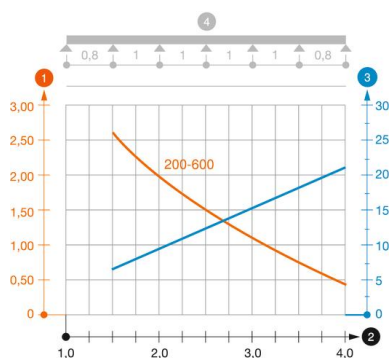
Drabina kablowa LG 60, 3 m NS FS

Numery katalogowe: 6208515



Obciążenie

Rozstaw podpór 1,5 m	3,1 kN/m
Rozstaw podpór 2,0 m	2 kN/m
Rozstaw podpór 2,5 m	1,5 kN/m
Rozstaw podpór 3,0 m	1 kN/m
Rozstaw podpór 3,5 m	0,6 kN/m
Rozstaw podpór 4,0 m	0,4 kN/m



Wykres obciążenia drabiny kablowej typu LG 60 NS

- 1 Dopuszczalne obciążenie korytka/drabiny w kN/m bez ciężaru montera
 - 2 Odstęp pomiędzy podporami w m
 - 3 Ugięcie trasy w mm przy dopuszczalnym obciążeniu kN/m
 - 4 Rozkład obciążenia podczas badania
- Wykresy obciążeń dla różnych szerokości korytka kablowego / drabiny w mm
- Wykres ugięcia trasy w zależności od rozstawu podpór