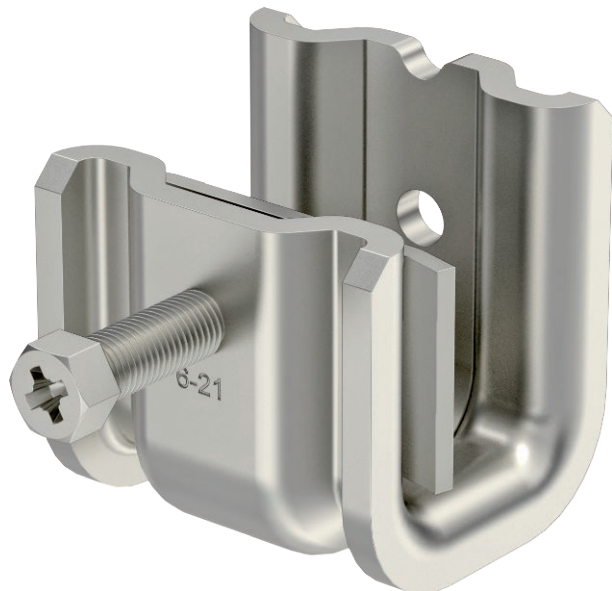


Karta charakterystyki technicznej

Zacisk do konstrukcji SSP 6-21

Nr kat. 1486286



Ten typ klamry wspornika jest nasuwany na wspornik i mocowany do niego lub do płaskownika za pomocą wanny ciśnieniowej oraz śruby (M8). Śruba z łbem sześciokątnym pod klucz 10. Zacisk posiada również dwa otwory gwintowane M8 do montażu, na przykład, prętów gwintowanych.

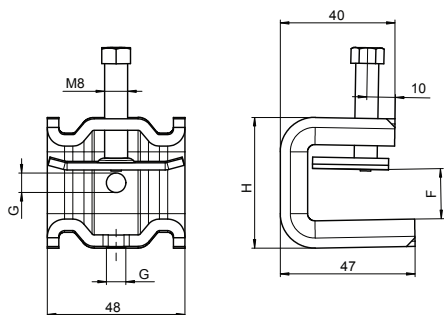


A4 Stal nierdzewna 1.4404
2B pusty, po obróbce

Dane podstawowe

Nr kat.	1486286
Typ	SSP 6-21 M8 A4
Oznaczenie 1	Obejma dociskowa
Oznaczenie 2	wersja ciężka
Wymiar	6-21 mm
Materiał	stal nierdzewna, materiał 1,4404
Materiał skrót	A4
Powierzchnia	pusty, po obróbce
Powierzchnia skrót	2B
Najmniejsza jednostka sprzedaży (MOQ)	25 szt.
Waga	23,20 kg/100 szt.

Dane techniczne



Wymiar B	48,00 mm
Wymiar H	46,00 mm
Wymiar L	47,00 mm
Rodzaj połączenia/element przyłączeniowy	Gwint
Rodzaj mocowania	wtykowe
Obciążenie niszczące F 1 kN	1,75 kN
Obciążenie niszczące F 2 kN	1,50 kN
Grubość kotnierza do pręta gwintowanego	6,00 - 21,00 mm
do pręta gwintowanego metrycznego	M8
Gwint	M8
Rozmiar gwintu M	8
Zawias ustawiany	<input type="checkbox"/>
Zawias	<input type="checkbox"/>

Karta charakterystyki technicznej

Zacisk do konstrukcji SSP 6-21

Nr kat. 1486286



Dane techniczne

