

Karta charakterystyki technicznej

Puszka podtynkowa do elektroniki UP 66, dodatkowa przestrzeń zaciskowa

Nr kat. 2003726



Podtynkowa puszka na elektronikę z dodatkową przestrzenią zaciskową, do zastosowania w murze o głębokości zabudowy co najmniej 66 mm.

- Łącznik z zamkiem bagnetowym, który można łączyć z obu stron
- 6 przepustów kombinowanych do 20 i 25 mm
- 8 wejść do \varnothing 20 mm
- 6 wejść do \varnothing 14 mm
- 2 wejścia do 20 mm w podstawie
- Ścianka działowa dla różnych napięć, z wybijanymi otworami

Zgodnie z IEC 60670-1, IEC 60670-22 i DIN 49073-1.

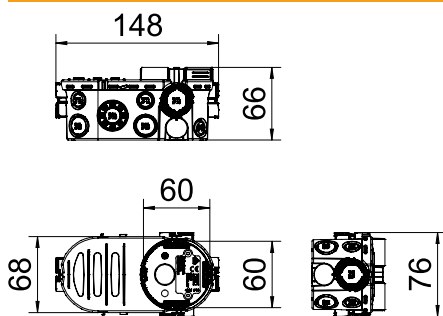


PP Polipropylen

Dane podstawowe

Nr kat.	2003726
Typ	UE 66
Dostępny od	01.10.2021
Wymiar	\varnothing 60xH66x148
Materiał	Polipropylen
Materiał skrót	PP
Najmniejsza jednostka sprzedaży (MOQ)	10 szt.
Waga	6,15 kg/100 szt.

Dane techniczne



Szerokość	76,00 mm
Wysokość	66,00 mm
Długość	148,00 mm
Średnica	60,00 mm
Liczba wlotów	22
Wloty	22
Wykonanie	Pojedynczy
Model	Puszka do elektroniki
Mocowanie osprzętu	Śruby
Pokrywa	bez
Zamocowanie pokrywy	Śruby
Wlot z tyłu	<input checked="" type="checkbox"/>
Kształt	owalny
Dla średnicy rury	20/25 mm
Wpusty rurowe \varnothing 20 mm	10
Wejścia kombinowane \varnothing 20/25 mm	6
Bezhalogenowy	<input checked="" type="checkbox"/>
Maksymalny przekrój przewodu	2,50 mm ²
Z nakładką przybijaną	<input type="checkbox"/>
Ze śrubami	<input checked="" type="checkbox"/>
Przekrój znamionowy	1,50 - 2,50 mm ²
Odporny na uderzenia	<input checked="" type="checkbox"/>
Stopień ochrony	IP30
Hermetyczna	<input type="checkbox"/>

Karta charakterystyki technicznej

Puszka podtynkowa do elektroniki UP 66, dodatkowa przestrzeń zaciskowa

Nr kat. 2003726



Tabela 1

	1,5 mm ²	2,5 mm ²	4 mm ²	1,5 mm ²	2,5 mm ²	4 mm ²
	7	5	4	9	7	6
	21	15	12	27	21	18