

# Karta charakterystyki technicznej

## Korek zaślepiający, metryczny i PG

Numery katalogowe: 2029533



Korek zaślepiający jasnoszary; RAL 7035 do uszczelnienia otworu (przed montażem dławika V-TEC) przed pyłem i wodą... Dławiki kablowe.



PA Poliamid

### Dane podstawow

Numery katalogowe	2029533
Typ	107VS VM 35 PA
Oznaczenie 1	Zaślepka
Wytwórca	OBO
Wymiar	35mm
Kolor	jasnoszary; RAL 7035
Materiał	Poliamid
Najmniejsza jednostka sprzedaży	5
Jednostka opakowania	Sztuk
Ciężar	0,5 kg
Jednostka wagi	kg/100 szt.

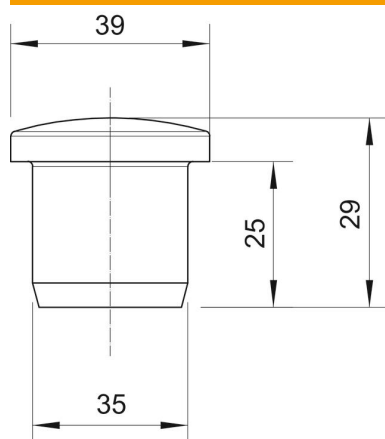
# Karta charakterystyki technicznej

## Korek zaślepiający, metryczny i PG



Numery katalogowe: 2029533

### Wymiary



Wymiar D1	35 mm
Wymiar D2	39 mm
Wymiar H	29 mm
Wymiar L	25 mm

### Dane techniczne

Wykonanie	inne
Odpowiednie do wymiaru gwintu metrycznego	50
Odpowiednie do wymiaru gwintu PG	42
Wielkość:	M50 / Pg42
Średnica wewnętrzna	35 mm