

Nr kat. 1362462



Montaż za pomocą obejmy dystansowej śrubowej. Obejmy dystansowe i obejmy dystansowe śrubowe produkuje się z różnych materiałów: ze stali nierdzewnej V2A, ze stali cynkowanej galwanicznie lub ognioowo a także z aluminium. Mocowanie można wykonać za pomocą kotew wkręcanych lub kołków rozporowych i śrub Sprint.

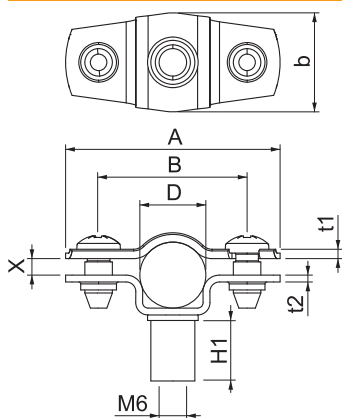


A4 Stal nierdzewna 1.4571

Dane podstawowe

Nr kat.	1362462
Typ	ASG 732 12 A4
Wymiar	10-12mm
Materiał	stal nierdzewna materiał 1,4571
Materiał skrót	A4
Najmniejsza jednostka sprzedaży (MOQ)	25 szt.
Waga	1,82 kg/100 szt.

Dane techniczne



Wymiar A	39,00 mm
Wymiar B	27,00 mm
Wymiar b	18,00 mm
Wymiar D	10,00 - 12,00 mm
Wymiar D	12,00 mm
Wymiar H1	12,00 mm
Wymiar t1	1,00 mm
Wymiar t2	1,25 mm
Wymiar x	3,00 mm
Odległość od ściany	<input checked="" type="checkbox"/>
Ilość przewodów/rur	1
Wykonanie	zamknięte
Rodzaj mocowania do średnicy	Połączenie gwintowane 10 ÷ 12 mm
Odpowiednie w strefie ochrony przeciwpożarowej	<input checked="" type="checkbox"/>
Bezhalogenowy	<input checked="" type="checkbox"/>
Z płaszczem z tworzywa sztucznego	<input type="checkbox"/>
Grubość materiału	381,00 mm
Zakres mocowania D odporny na działanie promieni UV	10,00 - 12,00 mm <input checked="" type="checkbox"/>